



NABÍJECÍ BATERIOVÉ STANICE / ZELIOX

MOBILNÍ ZDROJ ENERGIE. KDEKOLI. KDYKOLI.

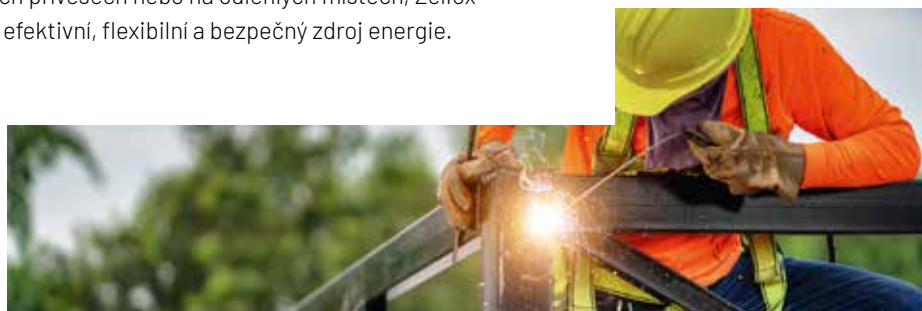
Mobilní řešení napájení All-in-One.

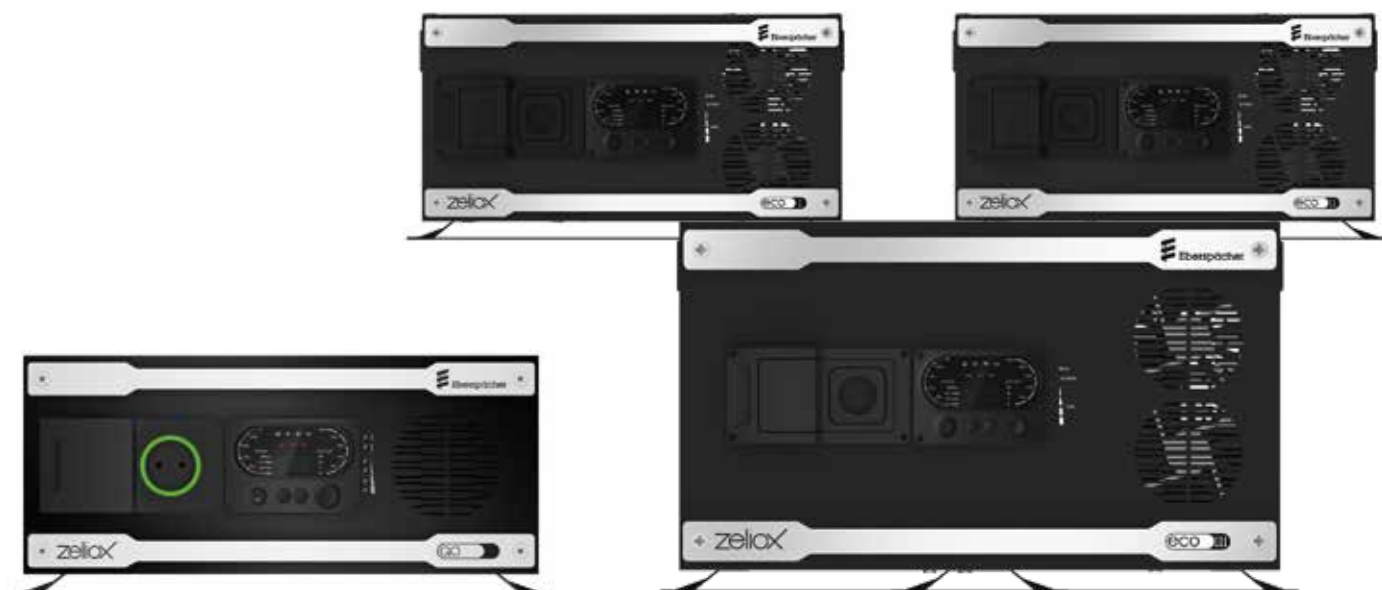


ENERGIE KDEKOLI SE ZNAČKOU EBERSPÄCHER

Společnost Eberspächer rozšiřuje své portfolio o produktovou řadu Zeliox, inovativní mobilní řešení napájení All-in-One. Produkty Zeliox zajišťují efektivní, flexibilní a bezpečný zdroj energií.

Zeliox je všestranný univerzální zdroj energie All-in-One určený pro mobilní napájení. Díky různým verzím a možnostem rozšíření poskytuje nepřerušovaný zdroj energie pro nářadí, spotřebiče a příslušenství. Instalace typu Plug&Play umožňuje rychlé a snadné zprovoznění, zatímco různé způsoby nabíjení zajistí energii bez ohledu na to, kde se právě nacházíte. Ať už jste v servisních vozech, stavebních přívěsech nebo na odlehkých místech, Zeliox zajišťuje efektivní, flexibilní a bezpečný zdroj energie.





ZELIOX GO

Zeliox GO je základní mobilní univerzální zdroj energie s měničem o výkonu 1 000 W, ideální pro nářadí, elektroniku a malé spotřebiče. Systém je vybaven lithiovou baterií o kapacitě 1,3 kWh a podporuje nabíjení pomocí solárních panelů a za jízdy. Provedení Plug & Play zajišťuje rychlou instalaci, takže je ideální pro servisní vozidla a mobilní dílny. Lehký, ale výkonný systém Zeliox GO poskytuje čistou, tichou a bezemisní energii všude tam, kde ji potřebujete.

ZELIOX ECO

Zeliox ECO je všestranný univerzální zdroj energie All-in-One, který je k dispozici ve verzích 1600 W, 2000 W a 3000 W, s rozšiřitelnou lithiovou baterií o kapacitě 1,3–2,6 kWh. Je navržen pro nářadí s vysokými požadavky na napájení a zajišťuje bezkonkurenční výkon v náročných podmínkách. Systém je určen pro mobilní dílny, pracoviště mimo dosah napájecích sítí a servisní vozidla. Podporuje nabíjení s využitím solární energie, elektrické sítě, napájení i během jízdy a zajišťuje flexibilní a nepřerušované zásobování energií.



ŘÍDICÍ MODUL ZELIOX

Řídicí modul Zeliox (ZCM) je samostatný inteligentní systém distribuce energie, který se připojí přímo k baterii vašeho vozidla. Umožňuje bezdrátovou správu příslušenství vozidla pomocí šesti programovatelných kanálů (s možností rozšíření až na 24). Eliminuje složité zapojení, zkracuje dobu instalace a zajišťuje bezproblémové řízení energie. Díky tlačítkům ovládaným pomocí RF signálů a integraci aplikace můžete upravovat nastavení, sledovat spotřebu energie a předcházet vybíjení baterie – správa napájení je tak jednodušší, bezpečnější a účinnější.

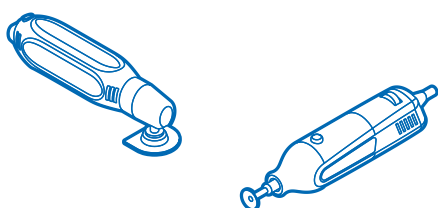
EFEKTIVITA, FLEXIBILITA, SPOLEHLIVOST

ENERGIE PRO KAŽDOU APLIKACI

Systém Zeliox je k dispozici v podobě různých modelů, které zajišťují správné řešení napájení pro každou potřebu. Ať už jde o lehké aplikace, profesionální nástroje nebo těžká zařízení, každý systém poskytuje spolehlivý a efektivní zdroj energie všude tam, kde je potřeba.

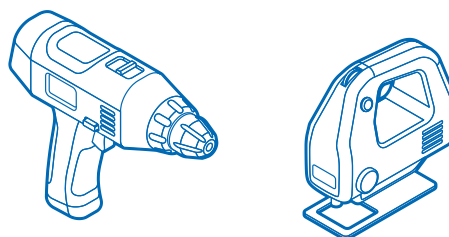
GO - BĚŽNÉ POUŽITÍ - 1000 W / 0,64 kWh

Notebooky, nabíječky, drobné nářadí, ...



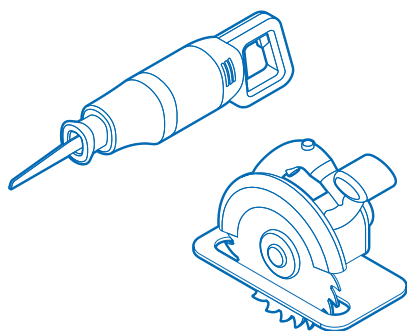
ECO I - LEHKÉ POUŽITÍ - 1600 W / 1,3 kWh

Páječky, horkovzdušné pistole,, ...



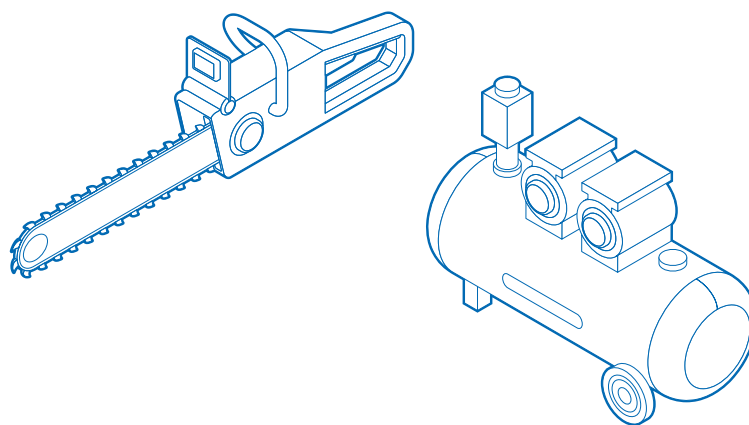
ECO II - STŘEDNÍ POUŽITÍ - 2000 W / 1,3 kWh

Kotoučové pily, příklepové vrtačky, chladničky, ...



ECO III - NÁROČNÉ POUŽITÍ - 3000 W / 2,6 kWh

Kompresory, motorové pily, svářečcí zařízení, ...



RYCHLÉ A FLEXIBILNÍ NABÍJENÍ

Systémy Zeliox nabízejí různé způsoby nabíjení pro maximální flexibilitu. Nabíjení ze sítě a ze systému pobřežního napájení je nejrychlejší ECO I se plně dobije za 1 h 45 min. Nabíjení z alternátoru vozidla za jízdy trvá přibližně 3 h 45 min. Solární panely umožňují nepřetržité nabíjení až 4 h 20 min v závislosti na slunečním svitu. Bez ohledu na situaci zajišťují systémy Zeliox nepřerušované napájení, kdykoli a kdekoli je potřebujete.



ECO 4:20 H GO 2:10 H



ECO 3:30 H GO 1:45 H



ECO 1:45 H



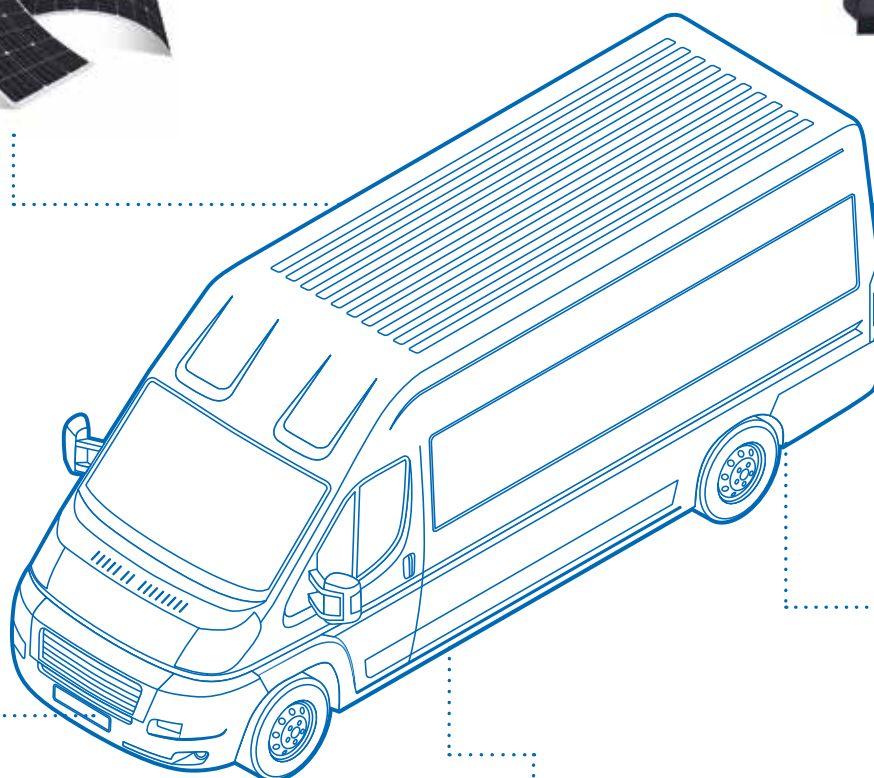
SPOLEHLIVÝ ZA KAŽDÉHO POČASÍ

Chladné počasí může snížit výkon baterie, systém Zeliiox je však konstruován pro extrémní podmínky. Integrovaný tepelný modul zajišťuje, aby teplota lithiových článků nikdy neklesla pod 5 °C, což zajišťuje efektivní nabíjecí a vybíjecí cykly. Tento automatický systém ohřevu udržuje spolehlivost napájení i při nízkých teplotách, takže systém Zeliiox je ideální do extrémních podmínek.



Solární panely

Řídicí modul Zeliiox



Rozšiřující baterie



Výstupní zásuvky



Externí přípojka

VÁŠ SYSTÉM ZELIOX – TAK, JAK HO POTŘEBUJETE

Rozšiřte svůj systém Zeliiox o příslušenství pro větší flexibilitu a efektivitu.

Přidejte zásuvky a solární panely, rozšiřte kapacitu o další baterie, přidejte externí nabíjecí bod pro snadné připojení ke zdroji pobřežního napájení a mnoho dalšího.

Díky modulárním doplňkům lze systém Zeliiox přizpůsobit každé profesionální potřebě.

ZELIOX GO A ECO

VÝHODY:

Spolehlivý zdroj energie – Řešení napájení All-in-One s baterií, měničem a bezpečnostními prvky zajišťuje stabilní napájení 230 V a 12 V bez potřeby složité instalace.

Přizpůsobeno různým potřebám – Dostupné v několika modelech podle požadavků na výkon a kapacitu.

Připraveno na chladné počasí – Vestavěný tepelný modul zabraňuje poklesu teploty lithiových článků pod 5 °C, což zajišťuje spolehlivý provoz a rychlejší nabíjení v extrémních podmínkách.

Efektivní integrace napájení – Vestavěná zásuvka 230 V a měnič DC-DC zajišťují efektivní napájení pro nářadí, spotřebiče a příslušenství vozidel.

DALŠÍ FUNKCE:

Široká kompatibilita nabíjení – Lze připojit k různým zdrojům energie, včetně alternátorů ve vozidle, elektrické síti a solárních zdrojů (v závislosti na modelu).

Instalace Plug & Play – Rychlé nastavení pomocí bezpečných konektorů a bez nutnosti složitého zapojování.





Chytré monitorování – Aplikace Zeliex poskytuje informace o stavu baterie, spotřebě energie a upozornění systému v reálném čase.

Pokročilé bezpečnostní funkce – Izolační chránič, ochrana proti hlubokému vybití a automatické vypnutí zajišťují bezpečný provoz.

Určeno pro mobilní použití – Vhodné pro užitková vozidla, stavební přívěsy, kontejnery, buňky na staveništi a zahradní domky jako spolehlivý zdroj energie v terénu.

SEGMENTY:



				
PRODUKT	ZELIOX GO	ZELIOX ECO I	ZELIOX ECO II	ZELIOX ECO III
Výkon	1000 W	1600 W	2000 W	3000 W
Výkon ve špičce	1250 W	3200 W	4000 W	6000 W
Kapacita	0,64 kWh	1,3 kWh*	1,3 kWh*	2,6 kWh*
Kapacita baterie	50 Ah	100 Ah	100 Ah	200 Ah
Typ baterie	Lithium 12,8 V	Lithium 12,8 V	Lithium 12,8 V	Lithium 12,8 V
Vestavěný měnič DC-DC	30 A	30 A	30 A	60 A
Doba nabíjení během jízdy	1:45 h	3:30 h	3:30 h	3:30 h
Doba nabíjení solárními články 300W	2:10 h	4:20 h	4:20 h	8:40 h
Doba nabíjení ze síťové přípojky	-	1:45 h (60 A)	1:45 h (60 A)	1:45 h (120 A)
Připojení, vstup AC (nabíjení)	-	175-265 V 45-65 Hz 850 W	175-265 V 45-65 Hz 850 W	175-265 V 45-65 Hz 1700 W
Výstup AC	230 V 50/60 HZ 1000 W Nucený přívod vzduchu	230 V 50/60 HZ 1600 W Nucený přívod vzduchu	230 V 50/60 HZ 2000 W Nucený přívod vzduchu	230 V 50/60 HZ 3000 W Nucený přívod vzduchu
Hmotnost	19,2 kg	33 kg	35 kg	54 kg
Rozměry š × h × v	445 × 392 × 195 mm	450 × 392 × 225 mm	450 × 392 × 225 mm	520 × 392 × 303 mm

* Možnost rozšíření

ŘÍDICÍ MODUL ZELIOX

VÝHODY:

Chytré ovládání baterie – Bezdrátové ovládání příslušenství vozidla s programovatelnými kanály, které eliminuje složité zapojení.

Flexibilní konfigurace – Nastavení proudu, časových prodlev a stmívatelných funkcí pro přizpůsobenou distribuci napájení.

Snadná instalace – Nastavení Plug & Play s minimem kabelů a bez nutnosti úprav palubní desky.

DALŠÍ FUNKCE:

Bezdrátové ovládání – Ovládání pomocí RF tlačítek nebo aplikace Zeliox, žádné ovládací panely nejsou potřeba.

Rozšiřitelný systém – 6 programovatelných kanálů s možností rozšíření až na 24 kanálů.

Chytré monitorování – Sledování stavu pomocí aplikace, úpravy v reálném čase a upozornění.

Všestranná kompatibilita – Funguje s 12V i 24V systémy vozidel.

Bezpečný a odolný – Vysoce kvalitní konektory a digitální nastavení pojistek pro nenáročnou údržbu.

Navrženo pro mobilitu – Ideální pro servisní vozidla a flotily, zajišťuje efektivní řízení energie na cestách.

SEGMENTY:



Chcete zjistit více?
Všechny podrobnosti najdete na webu
eberspaecher-zeliox.com

NÁZEV PRODUKTU	ŘÍDICÍ MODUL ZELIOX
Vstup	12/24 V
Výstup	6 plně programovatelných kanálů
Jmenovité vstupní napětí	12/24 V DC
Rozsah vstupního napětí	12–16/21–30 V DC
Vstupní proud	Max. 76 A
Výstupní proud	Max. 76 A
Spotřeba v pohotovostním režimu	≤ 5 mA
Kompatibilita	Aplikace k dispozici pro Android a iOS
Hmotnost	0,87 kg
Rozměry š × h × v	253 × 48 × 161 mm

EBERSPÄCHER PRAHA S.R.O.

Náchodská 116/208
193 00 Praha 9
Česká republika

Tel.: +420 220 183 700
cz-info@eberspaecher.com
www.eberspaecher.cz
www.eberspaecher-zeliox.com