



TECHNISCHE DOCUMENTATIE

GEBRUIKERSHANDLEIDING ZELIOX NEO 4000

De gebruikershandleiding is van toepassing op het volgende Zeliox NEO-stroomsysteem:

Benaming
Zeliox NEO 4000

Bestelnummer
62.0150.01.1300

1 INLEIDING

1.1	Concept van deze documentatie	3
1.2	Referentiedocumenten	3
1.3	Speciale tekststructuur, weergave en pictogrammen	3
1.3.1	Lijsten	3
1.3.2	Kruisverwijzingen	3
1.3.3	Pictogrammen	3
1.4	Beoogd gebruik	3
1.4.1	Toepassingsgebied van de Zeliox NEO 4000	3
1.5	Niet-beoogd gebruik	3
1.6	Disclaimer	4
1.7	Reparatie	4
1.8	Doelgroepen van dit document	4
1.8.1	Instructieverplichting van de doelgroepen	4
1.8.2	Ongevallenpreventie	4
1.9	Gevaarsinformatie en veiligheidsinstructies voor gebruik	4

2 PRODUCTINFORMATIE

2.1	Veiligheidssymbolen en markeringen op het product	5
2.2	Gebruik van de Zeliox NEO 4000	6
2.3	Hoe u uw Zeliox NEO 4000 bedient	6
2.3.1	Vooraanzicht	6
2.3.2	Zijaanzicht	7
2.4	Touchscreen	7
2.5	Hoe wordt uw Zeliox NEO 4000 opgeladen?	7
2.5.1	Rijladen	7
2.5.2	Netladen	7
2.5.3	Zonneladen	7
2.6	Wat doet de Zeliox NEO 4000 Isolatiebewaking??	8
2.7	Wat doet het Zeliox NEO 4000 verwarmingspakket??	8
2.8	Voorkom oververhitting!	8
2.9	In geval van een alarm	8
2.10	Houd uw Zeliox NEO 4000 up-to-date met de Zeliox-app	9
2.11	Technische gegevens	9

3 SERVICE

3.1	Demonteren van de Zeliox NEO 4000	10
3.2	Onderzoek	10
3.3	Reiniging	10
3.4	Transport	10
3.5	Technische ondersteuning	10
3.6	EU-conformiteitsverklaring	10

4 MILIEU

4.1	Certificering	11
4.2	Afvalverwerking en recycling	11

1 Inleiding

1.1 Concept van deze documentatie

Dit document ondersteunt de eindgebruiker bij het bedienen van het Zeliox NEO 4000-stroomsysteem en biedt de gebruiker alle belangrijke informatie over het stroomsysteem en het veilige gebruik ervan.



Lees dit eerst!

- De documentatie is bedoeld voor het gebruik van de Zeliox NEO 4000 die op de titelpagina wordt vermeld en is geldig met uitsluiting van enige aansprakelijkheidsclaims.
- Lees dit document zorgvuldig door voordat u de Zeliox NEO 4000 in gebruik neemt. Het bevat belangrijke informatie die noodzakelijk is voor de werking.
- Zorg ervoor dat u alle gevaars-, waarschuwings- en veiligheidsinstructies in dit document opvolgt!
- Afhankelijk van de versie of revisiestatus van de Zeliox NEO 4000 kunnen er verschillen optreden ten opzichte van deze documentatie. Controleer dit voordat u met de installatie begint en houd rekening met eventuele verschillen.
- Bewaar dit document op een veilige plaats voor toekomstig gebruik.

1.2 Referentiedocumenten

Aanvullende productinformatie

Bevat aanvullende informatie voor het gebruik van de Zeliox NEO 4000.

1.3 Speciale tekststructuur, weergave en pictogrammen

In deze instructie worden verschillende feiten benadrukt met speciale notaties en pictogrammen. Raadpleeg de volgende voorbeelden voor hun betekenis en de bijbehorende handelingen.

1.3.1 Lijsten

- Deze punt (•) geeft een lijst of handeling aan, ingeleid door een kop.

1.3.2 Kruisverwijzingen

Onderstreepte blauwe tekst duidt op een kruisverwijzing die in het PDF-document kan worden aangeklikt. Het gedeelte van het document dat in de tekst wordt genoemd, wordt vervolgens weergegeven.

1.3.3 Pictogrammen



GEVAAR!

“Gevaar” duidt op een situatie die direct kan leiden tot de dood of ernstige verwondingen als deze niet wordt vermeden.

→ Deze pijl geeft de juiste maatregelen aan om het dreigende gevaar af te wenden.



WAARSCHUWING!

“Waarschuwing” duidt op een situatie die mogelijk kan leiden tot de dood of ernstige verwondingen als deze niet wordt vermeden.

→ Deze pijl geeft de juiste maatregelen aan om het mogelijke gevaar af te wenden.



LET OP!

“Let op” duidt op een situatie die mogelijk kan leiden tot lichte verwondingen of schade aan het apparaat.

→ Deze pijl geeft de juiste maatregelen aan om het mogelijke gevaar af te wenden.



OPMERKING

Deze opmerking bevat aanbevelingen voor gebruik en nuttige tips voor de werking, installatie en reparatie van de Zeliox NEO 4000.

1.4 Beoogd gebruik

1.4.1 Toepassingsgebied van de Zeliox NEO 4000

- De Zeliox NEO is een geïntegreerd lithiumstroomvoorzienings-systeem dat is ontworpen voor professionele en mobiele toepassingen waar betrouwbare 230V AC- en 12V/24V DC-stroom nodig is, onafhankelijk van netaansluiting.
- De Zeliox NEO zorgt voor het verzamelen, opslaan en distribueren van stroom, allemaal verpakt in één apparaat. Sluit uw gereedschap en apparaten eenvoudig aan op het stopcontact aan de voorkant of, optioneel, op andere stopcontacten in uw voertuig.



OPMERKING

- De Zeliox NEO 4000 mag niet worden geïnstalleerd of gebruikt in voertuigen die worden ingezet voor het vervoer van gevaarlijke goederen volgens de ADR.



WAARSCHUWING!

VEILIGHEIDSinSTRUCTIES VOOR HET TOEPASSINGSGE-BIED EN HET BEOOGDE GEBRUIK!

De Zeliox NEO 4000 mag alleen worden gebruikt en bediend binnen het door de fabrikant opgegeven toepassingsgebied en in overeenstemming met de gebruiksinstructies die bij elk product worden geleverd.

1.5 Niet-beoogd gebruik

Vanwege zijn functionele doel is de Zeliox NEO 4000 niet goedgekeurd voor de volgende toepassingsgebieden:

- toepassingen in de geneeskunde.
- toepassingen in de luchtvaart.



WAARSCHUWING!

Gebruik, bediening en inzet van de Zeliox NEO 4000 buiten het door de fabrikant opgegeven beoogde gebruik kunnen aanzienlijke verwondingen bij personen en/of schade aan machines en eigendommen veroorzaken.

→ Gebruik de Zeliox NEO 4000 uitsluitend voor het voorgeschreven doel en binnen het goedgekeurde toepassingsgebied.

1.6 Disclaimer

De fabrikant is niet aansprakelijk voor schade veroorzaakt door onoordeelkundig gebruik of onjuiste bediening. Het niet naleven van de veiligheidsinstructies maakt de garantie ongeldig en leidt tot uitsluiting van elke aansprakelijkheid van Eberspächer Zeliox B.V.

1.7 Reparatie

Reparatie van de Zeliox NEO 4000 is niet toegestaan. Het niet naleven hiervan maakt de garantie ongeldig en leidt ertoe dat Eberspächer Zeliox B.V. alle aansprakelijkheid afwijst.

1.8 Doelgroepen van dit document

Dit document is bedoeld voor de volgende doelgroepen:

Eindgebruiker

De doelgroep "eindgebruiker" omvat alle natuurlijke personen die een Zeliox NEO 4000-stroomsysteem en de bijbehorende componenten bedienen met behulp van een bedieningsunit of app, ongeacht of zij dit als consument doen of in het kader van hun werk.

1.8.1 Instructieverplichting van de doelgroepen

Elke genoemde doelgroep moet volledig voldoen aan haar instructieverplichting. De instructieverplichting heeft betrekking op het doorgeven van technische documenten.

Technische documenten zijn alle documenten die door Eberspächer zijn uitgegeven voor de installatie, bediening, het gebruik en onderhoud van Zeliox-stroomsystemen en hun bedieningsunits, accessoires en reserveonderdelen.

OPMERKING

- Tenzij hieronder uitdrukkelijk anders vermeld, kunnen de technische documenten worden doorgegeven als afgedrukte papieren exemplaren, op een gegevensdrager of via een internetdownload.
- De actuele technische documenten voor Zeliox-stroomsystemen kunnen worden gedownload van de website van Eberspächer Zeliox: <https://www.eberspaecher-zeliox.com>

Verantwoordelijkheid van het installatiebedrijf

Het installatiebedrijf moet de volgende technische documenten doorgeven aan het bedrijf dat hen in dienst heeft, en dit bedrijf is vervolgens verplicht de documenten door te geven aan de eindgebruiker:

- Gebruikershandleiding

Verantwoordelijkheid van het servicebedrijf

Het servicebedrijf moet de volgende technische documenten doorgeven aan de eindgebruiker, zelfs als het een onderaannemer inschakelt:

- Gebruikershandleiding

OPMERKING

- De genoemde doelgroepen moeten ervoor zorgen dat de door de fabrikant opgestelde gebruiksaanwijzingen voor het product in gedrukte vorm en in de eigen nationale taal aan de eindgebruiker ter beschikking worden gesteld.

- Indien nodig kan dit een verkorte versie zijn van de gedetailleerde gebruiksaanwijzing, die bovendien bij het product is gevoegd op een gegevensdrager of kan worden gedownload van het internet: <https://www.eberspaecher-zeliox.com>

1.8.2 Ongevallenpreventie

Houd u aan de algemene ongevallenpreventievoorschriften en de relevante bedieningsveiligheidsinstructies.

1.9 Gevaarsinformatie en veiligheidsinstructies voor gebruik

OPMERKING

- De fabrikant aanvaardt geen enkele verantwoordelijkheid voor schade die voortvloeit uit het overtreden van algemene veiligheidsvoorschriften voor gebruik of uit het niet naleven van veiligheidsnormen voor het ontwerp, de productie en het gebruik van apparatuur.
- De fabrikant is niet aansprakelijk voor schade veroorzaakt door onjuiste installatie of onderhoud.
- Het niet naleven van de installatie- en onderhoudsspecificaties maakt de garantie ongeldig en leidt ertoe dat Eberspächer Zeliox B.V. alle aansprakelijkheid afwijst.
- Alle afwijkingen van de veiligheidsvoorschriften voor gebruik moeten vóór de uitvoering schriftelijk met de fabrikant worden overeengekomen.

GEVAAR!

RISICO OP LETSEL, BRAND EN VERGIFTIGING!

- Gebruik de Zeliox NEO 4000 en de bijbehorende componenten niet als deze beschadigd zijn.
- De Zeliox NEO 4000 mag alleen worden gebruikt als deze volledig onbeschadigd is en uitsluitend onder de in dit document vermelde voorwaarden.
- Sluit Zeliox NEO 4000-componenten niet aan met omgekeerde polariteit.
- Componenten die niet correct geaard zijn, kunnen gevaarlijke situaties veroorzaken.
- Aard de Zeliox NEO voordat u deze in gebruik neemt.
- Te dunne kabels kunnen oververhit raken en letsel en materiële schade veroorzaken.
- Gebruik altijd kabels met voldoende afmetingen.

LET OP!

ALGEMENE VEILIGHEIDSMATREGELEN

- Het is ten strengste verboden het product in water of vuur te plaatsen om explosie of andere gevaren te voorkomen.
- Steek, sla, trap of bewerk het product op geen enkele andere manier.
- Vermijd direct zonlicht.
- Het product moet worden geïnstalleerd in een droge en schone omgeving.
- Tijdens gebruik moet de stroom volledig worden

uitgeschakeld en het systeem volledig worden afgesloten wanneer het systeem moet worden verplaatst of opnieuw bekabeld, anders bestaat er risico op een elektrische schok.

- Om brand en elektrische schokken te voorkomen, moet u ervoor zorgen dat alle kabels goede elektrische eigenschappen en een geschikte draaddikte hebben; het is verboden beschadigde of te dunne kabels te gebruiken.
- Gebruik bij brand een poederblusser om het vuur te doven. Het gebruik van een vloeistofblusser kan secundaire gevaren veroorzaken.

! LET OP!

VEILIGHEIDSAADVIES VOOR HET GEBRUIK!

- Houd Zeliox NEO 4000 schoon en droog.
- Stel Zeliox NEO 4000 niet bloot aan vuur, water of oplosmiddelen.
- Bescherm Zeliox NEO 4000 tegen water, stof en verontreiniging.
- Gebruik Zeliox NEO 4000 altijd binnen de maximaal toegestane technische specificaties.
- Let op de plus (+) en min (-) markeringen op de Zeliox NEO 4000 en zorg voor een correcte elektrische aansluiting.
- Installeer de componenten van de Zeliox NEO 4000 zodanig dat ze onder normale bedrijfsomstandigheden niet heen en weer bewegen.
- Gebruik de Zeliox NEO 4000 in een deel van het voertuig dat beschermd is tegen vuil en water.
- Gebruik geen batterijen van verschillende fabrikanten, met verschillende capaciteiten, afmetingen of types samen in een Zeliox-systeem.
- Het Zeliox NEO 4000-stroomsysteem mag alleen worden geïnstalleerd, onderhouden of gedemonteerd door een door de fabrikant gemachtigde servicepartner, overeenkomstig de specificaties in deze documentatie en eventuele speciale installatierecommendaties, en moet op een professionele manier worden afgevoerd, gerecycled of gereviseerd.
- De volgende handelingen zijn niet toegestaan:
- Wijzigingen aan componenten
 - Gebruik van onderdelen van derden die niet door de fabrikant zijn goedgekeurd
 - Afwijkingen van wettelijke, veiligheids- en/of functionele specificaties die in dit document zijn vermeld met betrekking tot installatie en/of gebruik. Dit geldt met name voor elektrische bedrading.
- Gebruik voor het gebruik uitsluitend originele accessoires.
- Tijdens elektrisch lassen aan het voertuig of chassis: Om catastrofale schade aan het Zeliox NEO 4000-stroomsysteem te voorkomen, moet het volledige hulpsysteem volledig worden geïsoleerd van het voertuigchassis. **Volg deze procedures nauwkeurig op:**
 - Schakel de omvormer en alle stroomschakelaars in het hulpsysteem uit.
 - Koppel het voertuig los van alle externe stroombronnen (netstroom, zonnepanelen).
 - Koppel de ingangskabels los die zijn aangesloten op de startaccu van het voertuig (of het elektrische systeem van het chassis).

- Bevestig de massaklem van het lasapparaat rechtstreeks op het werkstuk, zo dicht mogelijk bij het laspunt. Klem nooit aan een onderdeel van het elektrische systeem.
- Het niet naleven van deze instructies zal leiden tot blijvende en kostbare schade aan uw elektronische apparatuur en vormt een ernstig brandgevaar.
- Verwijder en recycle Zeliox NEO 4000 op de juiste manier wanneer deze niet meer nodig is.
- Reparatie van de Zeliox NEO 4000 is niet toegestaan. Dit maakt de typegoedkeuring van het batterijsysteem ongeldig en kan bij motorvoertuigen de voertuigvergunning ongeldig maken.
- De installatieruimte voor de componenten van de Zeliox NEO 4000 is geen opslagruimte en moet vrij blijven. Bewaar of vervoer in het bijzonder geen brandstofreservecans, oliebusen, spuitbusen, gaspatronen en andere gevaarlijke materialen, brandblussers, schoonmaakdoeken, kleding, papier enz. op of naast de componenten van de Zeliox NEO 4000.

i OPMERKING

- Alle afwijkingen van de veiligheidsvoorschriften voor het gebruik moeten vóór de uitvoering schriftelijk met de fabrikant worden overeengekomen.

2 Productinformatie

2.1 Veiligheidssymbolen en markeringen op het product

i OPMERKING

De veiligheidssymbolen en markeringen zijn bedoeld om een veilig gebruik van het systeem te waarborgen. Ze mogen nooit worden verwijderd of onleesbaar gemaakt.



Instructies opvolgen



WEEE-markering: Voer de batterij af in overeenstemming met de lokale, provinciale en nationale wetten en voorschriften. Batterijen kunnen worden geretourneerd aan de fabrikant. Niet mengen met ander (industriële) afval.



Dit product of delen van dit product kunnen worden gerecycled.



CE-markering

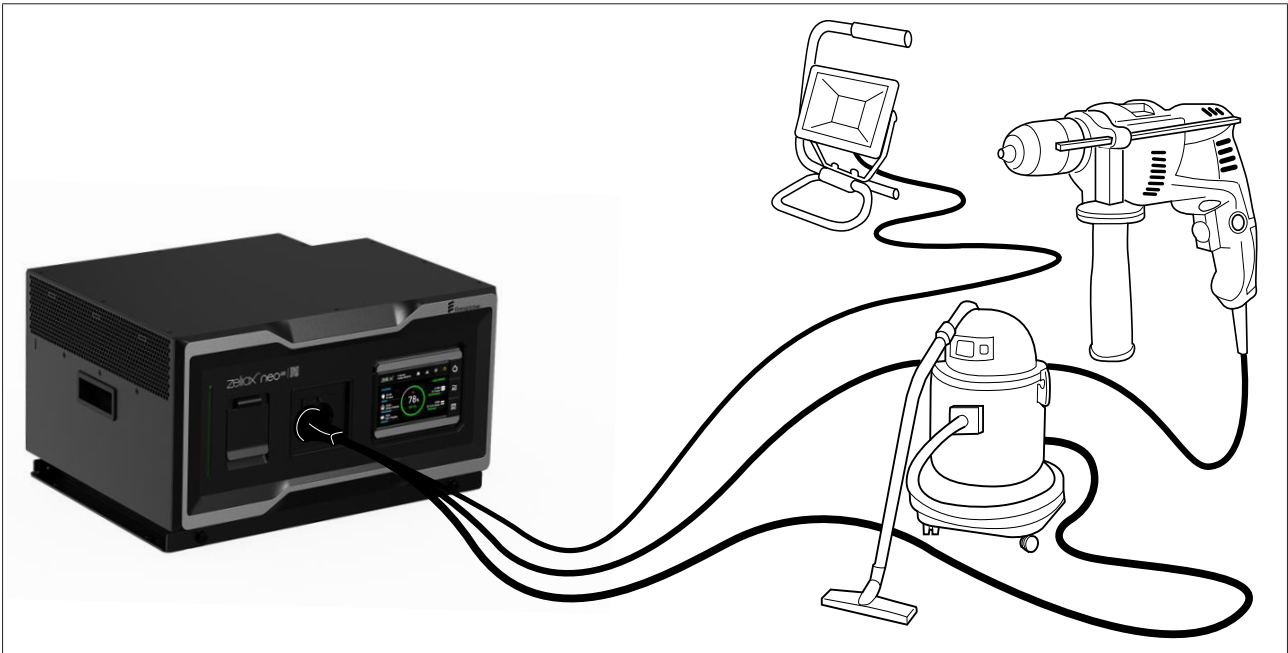


UKCA-markering

2.2 Gebruik van de ZeliOX NEO 4000

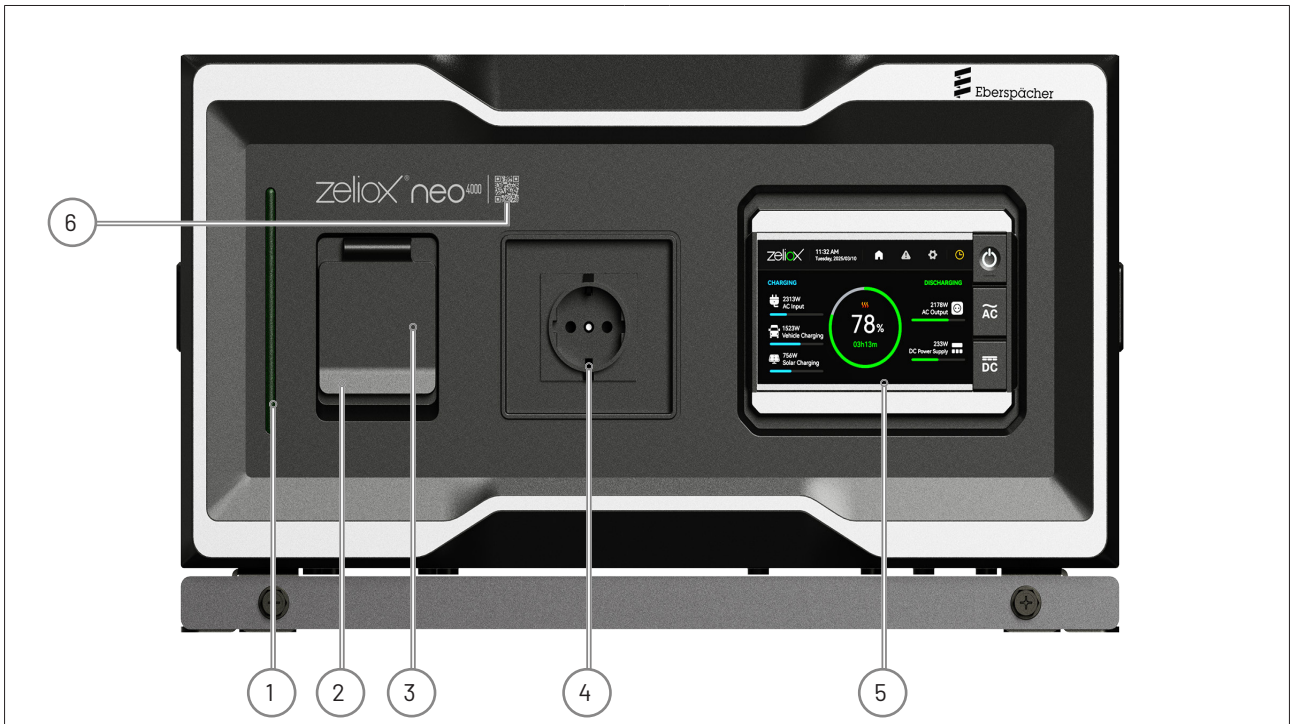
De ZeliOX NEO 4000 zorgt voor het verzamelen, opslaan en distribueren van energie, allemaal verpakt in één apparaat. Sluit uw

gereedschap en apparaten eenvoudig aan op het stopcontact aan de voorkant of, optioneel, op andere stopcontacten in uw voertuig.



2.3 Hoe u uw ZeliOX NEO 4000 bedient

2.3.1 Vooraanzicht

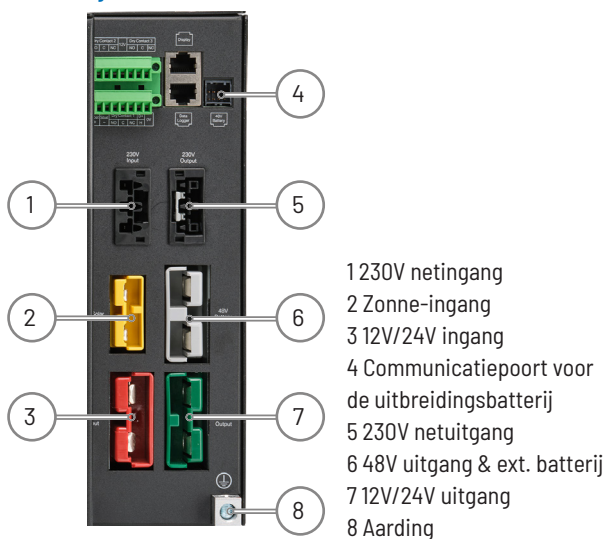


- 1 Status-LED
- 2 Individueel serienummer (achter RCD-deksel)
- 3 RCD - Elektronisch aardlekschakelaarapparaat
- 4 230 V uitgangstopcontact
- 5 Touchscreen
- 6 Scan de QR-code voor meer informatie



www.eberspaecher-zeliOX.com

2.3.2 Zijaanzicht



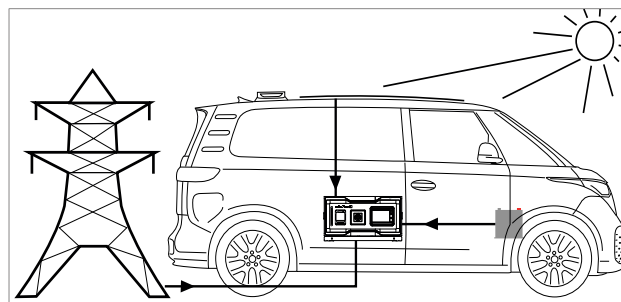
2.4 Touchscreen



- 1 ZeliOX-pictogram, huidige datum/tijd, Bluetooth-verbinderingsstatus
- 2 Van links naar rechts: Home, Melding, Instellingen, Uitgangsbediening. Klikken op het pictogram opent de bijbehorende pagina.
- 3 Laadvermogen. Door op het betreffende gebied te klikken, krijgt u gedetailleerde informatie.
- 4 Accu-SOC en resterende laad-/ontlaadtijd. Klikken op het pictogram geeft gedetailleerde informatie.
- 5 Ontlaadvermogen. Door op het betreffende gebied te klikken, krijgt u gedetailleerde informatie.
- 6 Aan/uitknop. Houd de aan/uitknop langer dan 2 seconden ingedrukt om het apparaat in of uit te schakelen.
- 7 AC-uitgang AAN / UIT
- 8 DC-uitgang AAN / UIT

2.5 Hoe wordt uw ZeliOX NEO 4000 opgeladen?

- Het laadproces verloopt automatisch.
- De laadopties worden hieronder weergegeven.



2.5.1 Rijladen

i OPMERKING

- Elektrische voertuigen hebben een beperkte laadsnelheid voor accessoires, afhankelijk van het merk en type voertuig.
- Wanneer het systeem AAN staat en wordt opgeladen via de dynamo, kunnen de 12V/24V-uitgang en AC-uitgang worden geactiveerd of gedeactiveerd met de AAN/UIT-knoppen.
- Als de ZeliOX NEO 4000 is uitgeschakeld terwijl het voertuig het systeem oplaadt, kunnen de 12V/24V DC-uitgang en 230V AC-uitgang niet worden geactiveerd.

2.5.2 Netladen

i OPMERKING

- Wanneer verbonden met het net, wordt de 230V-omvormer uitgeschakeld en is een directe bypass actief.
- De RCD-schakelaar beschermt tegen elektrische storingen.
- Wanneer het systeem AAN staat en wordt opgeladen via het net, kan de 12V/24V-uitgang worden geactiveerd of gedeactiveerd met de DC AAN/UIT-knop. Er zal voortdurend AC-bypassuitgang zijn.
- Als de ZeliOX NEO 4000 is uitgeschakeld, is de DC-uitgang niet geactiveerd, maar er zal wel AC-bypassuitgang zijn.

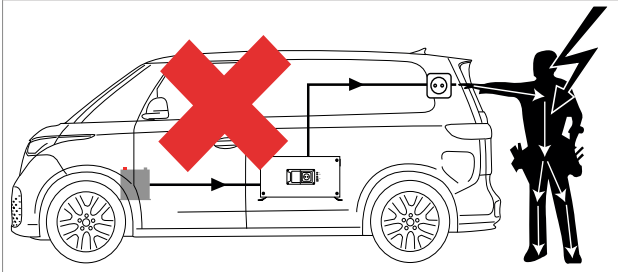
2.5.3 Zonneloaden

i OPMERKING

- Om zonne-energie op te wekken, moeten optionele zonnepanelen worden geïnstalleerd.
- Laadsnelheden kunnen variëren, afhankelijk van de intensiteit van het zonlicht.
- Wanneer het systeem AAN staat en wordt opgeladen via zonne-energie, kunnen de 12V/24V-uitgang en AC-uitgang worden geactiveerd of gedeactiveerd met de AAN/UIT-knoppen.
- Als de ZeliOX NEO 4000 is uitgeschakeld, kunnen de 12V/24V DC-uitgang en 230V AC-uitgang niet worden geactiveerd.

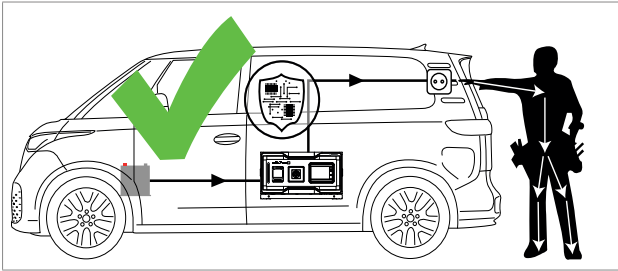
2.6 Wat doet de ZeliOX NEO 4000 Isolatiebewaking??

ZeliOX NEO 4000 is standaard uitgerust met een isolatiebewaking. Wanneer u in een mobiele omgeving werkt, bent u niet geaard en dus niet beschermd in geval van een kortsluiting door vocht of kabelschade. De ZeliOX-isolatiebewaking beschermt u tegen dit risico.



Risico

- In een voertuig bent u niet geaard!
- In het geval van een kortsluiting zal een RCD (aardlekschakelaar) niet worden geactiveerd.
- Een persoon die in contact komt, krijgt een elektrische schok of kan geëlectrocuteerd worden.

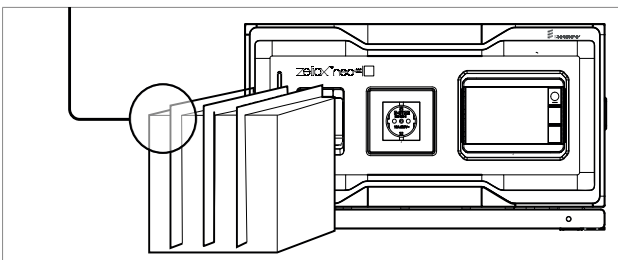


Werking van de ZeliOX NEO 4000 isolatiebewaking

- Het detecteert kortsluitingen door vocht of het aanraken van blote draden.
- Het schakelt de ZeliOX NEO 4000 automatisch uit.
- Volgens DIN VDE 0701/0702 en NEN 1010.

2.7 Wat doet het ZeliOX NEO 4000 verwarmingspakket??

- De ingebouwde Li-ionbatterij in de ZeliOX NEO 4000 heeft een speciaal ingebouwd verwarmingspakket. Het gebruik van Li-ionbatterijen bij lage temperaturen kan de levensduur van de batterij aanzienlijk verkorten.
- Onder de 5° Celsius schakelt het verwarmingspakket automatisch in wanneer externe stroombronnen (net, zon, dynamo) worden aangeboden.
- Het laadproces zal starten nadat de batterijcellen voldoende zijn opgewarmd.



OPMERKING

In omgevingen met frequent lage temperaturen raden we aan

om de ZeliOX zo veel mogelijk op het net aan te sluiten en uit te schakelen wanneer deze niet wordt gebruikt.

2.8 Voorkom oververhitting!

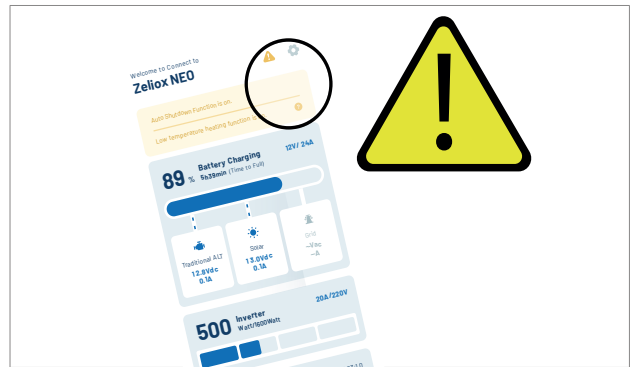
- Zorg ervoor dat de zijventilatieopeningen vrij zijn. Aanbeveling: 4 cm luchtspeling tot het rek of de voertuigwanden.
- Als de ZeliOX NEO 4000 oververhit raakt, schakelt u het apparaat uit en laat u het afkoelen.



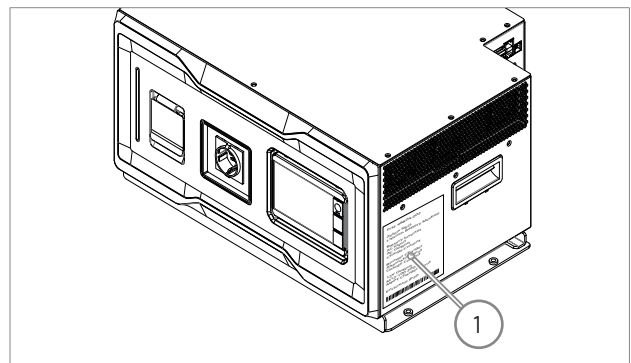
1 Zorg ervoor dat de luchtinlaat en -uitlaat niet worden geblokkeerd.

2.9 In geval van een alarm

- Kijk eerst in de ZeliOX-app om te zien wat er is gebeurd.
 - Pictogram gele waarschuwingsdriehoek: Klikken toont het meest recente alarmbericht.
 - Pictogram Tandwiel: Klik en selecteer "Gebeurtenissen" voor de volledige berichtsgeschiedenis.



- Weet u nog steeds niet wat u moet doen? Neem contact op met uw installateur of dealer.



1 Serienummer aan de rechterzijde van de ZeliOX NEO 4000.

OPMERKING

Wanneer u contact opneemt met uw installateur, zorg er dan voor dat u het s/n-serienummer van de Zeliox NEO 4000 bij de hand hebt.

2.10 Houd uw Zeliox NEO 4000 up-to-date met de Zeliox-app

De app geeft u realtime informatie over de batterijstatus, resterende batterijduur, laaddetails, huidig verbruik, (ont)laadgeschiedenis, levensduur van de batterij en alarmmeldingen. U kunt de app ook gebruiken om uw Zeliox NEO 4000 up-to-date te houden met nieuw ontwikkelde functies en de nieuwste firmware.

> Scan de juiste QR-code hieronder om het downloadproces te starten.

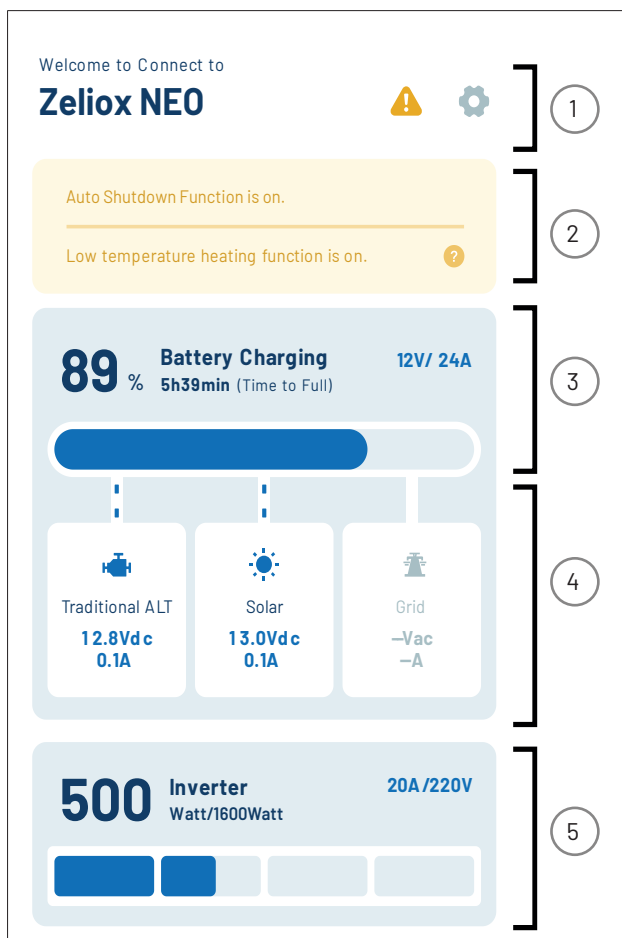


Google Play Store



iOS App Store

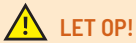
> Informatie over de nieuwste updates, verbeteringen en opgeloste problemen is ook te vinden in de App Store.



- 1 Menu / Alarmen
- 2 Gebeurtenissen / Functies
- 3 Huidige batterijstatus
- 4 Huidige laadstatus
- 5 Stroomverbruik

2.11 Technische gegevens

Model	Zeliox NEO 4000	
Batterijtype		LiFePO4
Batterijcapaciteit	V DC	48 (50 Ah, 2400 Wh)
Maximaal ontladestroom	A DC	100
Continue laadstroom	A DC	50
Batterijcelverwarming (ondersteunt reserveringsverwarming)	°C	min. 0,6
Boosterlader		
ALT-ingangsspanningsbereik	V DC	12/24
ALT-ingangsstroom	A DC	120
Efficiëntie	%	95,5 @ 12V 97,5 @ 24V
MPPT-lader		
PV-ingangsspanningsbereik	V DC	15 ... 60 @25 °C
Max. PV-kortsluitstroom	A DC	50
Max. vermogen van PV-panels	W	1800
Max. laadstroom	A DC	30
MPPT-efficiëntie	%	> 99,5
Batterijomvormer		
• AC-ingang		
Spanningsbereik	V AC	175 ... 265
Frequentiebereik	Hz	45 ... 65
Stroom (overschakelschakelaar)	A	Def. 16, max. 25
• AC-uitgang		
Spanning	A ac	230 ±3%
Frequentie	Hz	50 ±1%
Harmonische vervorming	%	≤ 2%
Max. uitgangsvermogen	V A	4000 (cont.), 8000 (2 s)
RCCB	A / mA	32 / 30
• Lader		
Laadspanning	V	53,2
Cont. AC-laadstroom	A DC	50
• Overschakeltijd	ms	2
• Omvormer / AC-laderefficiëntie	%	Maximaal 96,5 Volledige belasting 94,8
DC-uitgang		
Uitgangsspanningsbereik	V DC	12/24
Continue stroom	A DC	100
Externe batterijpoort		
Uitgangsspanningsbereik	V DC	43,5 ... 53,2
Batterijmodel	V DC	48 (50 Ah, 2400 Wh)
Continue stroom	A DC	100
Standaard isolatiebewaking	kΩ	100
Verbruik in slaapstand	mA	< 0,1
Zelfontladingssnelheid / maand	%	< 3
Opslagtemperatuur (< 70% RV)	°C	-25 ... +45 (< 1 maand) 0 ... +35 (< 1 jaar)
Bedrijfstemperatuur	°C	-20 ... 55
IP-classificatie	IP	20
Productafmetingen (LxBxH)	mm	494,4 x 380,5 x 270
Productgewicht	kg	43
Verpakkingsafmetingen (LxBxH)	mm	575 x 485 x 365
Verpakkingsgewicht	kg	47
Certificeringen		CE, UKCA, E-mark


LET OP!

Het niet naleven van de omgevingscondities zoals vermeld in de technische gegevens kan leiden tot storingen.


OPMERKING

Tenzij anders aangegeven, zijn de opgegeven technische gegevens met de gebruikelijke toleranties van $\pm 10\%$ bij nominale spanning, 20 °C omgevingstemperatuur en referentiehoogte Esslingen.

3 Service

3.1 Demonteren van de ZeliOX NEO 4000

- De ZeliOX NEO 4000 bevat een 40V 50Ah LiFePO₄-batterij.
- Houd u altijd aan de volgende veiligheidswaarschuwingen:


WAARSCHUWING!
LETSELRISICO!

Het demonteren van de ZeliOX NEO 4000 is niet toegestaan.

Probeer daarom nooit te

- de batterij te openen of te demonteren.
- een beschadigde batterij te repareren of te blijven gebruiken.
- Het demonteren van het product maakt de typegoedkeuring van de module ongeldig en kan, in het geval van motorvoertuigen, de bedrijfsvergunning van het voertuig ongeldig maken.

3.2 Onderzoek


WAARSCHUWING!
LETSELRISICO!

De batterij bevat gevaarlijke vloeistoffen en componenten.

Probeer daarom nooit te

- de batterij te openen of te demonteren.
 - een beschadigde batterij te repareren, op te laden of te gebruiken.
 - Raak nooit de vloeistof van een kapotte batterij aan.
- Controleer de batterij op losse en/of beschadigde kabels en contacten, scheuren, vervormingen, lekkages of andere vormen van schade. Als er schade aan de batterij wordt geconstateerd, moet deze worden vervangen.
 - Houd de gebruiksduur van de nieuwe, volledig opgeladen batterij bij en documenteer deze in een typische verbruikscyclus tot een capaciteitsgrens van 20% als basis voor vergelijking met de gebruiksduur van oudere batterijen. De gebruiksduur van de batterij kan variëren afhankelijk van de configuratie van de producten en de toepassing.
 - Controleer regelmatig de laadstatus van de batterij en laad deze indien nodig op. ZeliOX LiFePO₄-batterijen ontladen continu zichzelf (ongeveer 1 - 2% per maand) wanneer ze niet worden

gebruikt of opgeslagen.

- Houd batterijen waarvan de geschatte levensduur bijna voorbij is zorgvuldig in de gaten.
- Overweeg de batterij te vervangen door een nieuwe als een van de volgende voorwaarden van toepassing is:
 - De batterijcapaciteit is gedaald tot onder 80% van de oorspronkelijke capaciteit.
 - De laadtijd neemt aanzienlijk toe.

3.3 Reiniging

Reinig indien nodig de ZeliOX NEO 4000 met een zachte, droge doek.


OPMERKING

Gebruik geen vloeistoffen, oplosmiddelen of schuurmiddelen om het product te reinigen.

3.4 Transport


OPMERKING
CONTROLEER VOOR TRANSPORT:

- Het transport van gebruikte, beschadigde of teruggeroepen producten kan in bepaalde gevallen beperkt of zelfs verboden zijn. Controleer daarom alle lokale, nationale en, indien van toepassing, internationale regelgeving die van toepassing is op transport.

De verpakking van het product kan worden bewaard voor het geval het product moet worden teruggestuurd.

3.5 Technische ondersteuning

Als u technische vragen of problemen heeft met het product, de regelunit of de bedieningssoftware, neem dan contact op met het volgende serviceadres:

support-DE@eberspaecher.com

Neem in Oostenrijk contact op met:

support-AT@eberspaecher.com

Neem in Zwitserland contact op met:

support-CH-DE@eberspaecher.com

3.6 EU-conformiteitsverklaring

Hierbij verklaren wij dat de versie van het ZeliOX NEO 4000-energiesysteem die door ons op de markt wordt gebracht, voldoet aan de toepasselijke bepalingen van de volgende EU-richtlijn.

EU-richtlijn 2014/53/EU

EU-richtlijn 2011/65/EU



De volledige conformiteitsverklaring kan worden bekeken en gedownload in het downloadcentrum op www.eberspaecher-zeliox.com.

4 Milieu

4.1 Certificering

De hoge kwaliteit van Eberspächer-producten is de sleutel tot ons succes. Om deze kwaliteit te garanderen, hebben we alle werkprocessen in het bedrijf georganiseerd volgens de principes van kwaliteitsmanagement (QM). Desondanks voeren we nog steeds tal van activiteiten uit voor de voortdurende verbetering van de productkwaliteit om gelijke tred te houden met de eveneens constant groeiende eisen van onze klanten.

Alle noodzakelijke stappen voor kwaliteitsborging zijn vastgelegd in internationale normen. Deze kwaliteit moet in zijn geheel worden beschouwd. Het heeft invloed op producten, procedures en de relaties tussen klant en leverancier.

Officieel goedgekeurde openbare deskundigen beoordelen het systeem en het bijbehorende certificeringsbedrijf verleent een certificaat.

Eberspächer Climate Control Systems International GmbH is al gekwalificeerd voor de volgende normen:

**Kwaliteitsmanagement conform
ISO TS 9001:2015 en IATF 16949:2016
Milieumanagementsysteem conform
ISO 14001:2015**

4.2 Afvalverwerking en recycling



WEEE-richtlijn 2012/19/EU

Elektrische en elektronische apparaten en batterijen mogen niet worden weggegooid met het huishoudelijk afval. Consumenten zijn wettelijk verplicht om elektrische en elektronische apparaten en batterijen aan het einde van hun levensduur terug te brengen naar de openbare inzamelpunten die hiervoor zijn ingericht of naar het verkooppunt. De details hiervan worden bepaald door de nationale wetgeving van het desbetreffende land. Het symbool op het product, de handleiding of de verpakking geeft aan dat een product onder deze regelgeving valt.

- Gooi de batterij weg in overeenstemming met lokale, nationale en/of federale wetten en voorschriften, of recycleer deze.
- De batterij moet volledig zijn ontladen voordat deze wordt weggegooid of gerecycled.
- Gebruik isolatietape of andere afdekkingen op de batterijpolen om kortsluiting te voorkomen.
- Batterijen kunnen naar de fabrikant worden teruggestuurd voor correct hergebruik.
- In veel landen is het afvoeren van elektronische apparaten in standaardafvalcontainers verboden.

