



TEKNINEN DOKUMENTAATIO

KÄYTTÖOHJE

ZELIOX NEO 4000

Tämä käyttöohje koskee seuraavaa Zeliox NEO -virtajärjestelmää:

Nimike
Zeliox NEO 4000

Tilausnumero
62.0150.01.1300

1 JOHDANTO

1.1	Tämän dokumentaation konsepti	3
1.2	Viitedokumentit	3
1.3	Eriytynyt tekstirakenne, esitystapa ja piktogrammit	3
1.3.1	Luettelot	3
1.3.2	Ristiviittaukset	3
1.3.3	Piktogrammit	3
1.4	Tarkoitettu käyttö	3
1.4.1	Zeliox NEO 4000:n käyttöalue	3
1.5	Muu kuin tarkoitettu käyttö	3
1.6	Vastuuvapauslauseke	3
1.7	Korjaus	4
1.8	Tämän dokumentin kohderyhmät	4
1.8.1	Kohderyhmien ohjeistusvelvollisuus	4
1.8.2	Tapaturmien ehkäisy	4
1.9	Vaara- ja turvallisuustiedot käyttöä varten	4

2 TUOTETIEDOT

2.1	Tuotteen turvallisuusmerkinnät ja symbolit	5
2.2	Zeliox NEO 4000:n käyttö	6
2.3	Kuinka käyttää Zeliox NEO 4000:ä	6
2.3.1	Etunäkymä	6
2.3.2	Sivunäkymä	7
2.4	Kosketusnäyttö	7
2.5	Miten Zeliox NEO 4000 latautuu?	7
2.5.1	Ajon aikana lataus	7
2.5.2	Verkkolataus	7
2.5.3	Aurinkolataus	7
2.6	Mitä Zeliox NEO 4000 -eristysvalvonta tekee?	8
2.7	Mitä Zeliox NEO 4000 -lämpöpussi tekee?	8
2.8	Vältä ylikuumenemista!	8
2.9	Hälytyksen sattuessa	8
2.10	Pidä Zeliox NEO 4000 ajan tasalla Zeliox-sovelluksella.	9
2.11	Tekniset tiedot	9

3 HUOLTO

3.1	Zeliox NEO 4000 purkaminen	10
3.2	Tarkastus	10
3.3	Puhdistus	10
3.4	Kuljetus	10
3.5	Tekninen tuki	10
3.6	EU-vaatimustenmukaisuusvakuutus	10

4 YMPÄRISTÖ

4.1	Sertifiointi	11
4.2	Jätehuolto ja kierrätys	11

1 Johdanto

1.1 Tämän dokumentaation konsepti

Tämä dokumentti tukee loppukäyttäjää Zeliox NEO 4000 -virtajärjestelmän käytössä ja tarjoaa käyttäjälle kaikki tärkeät tiedot järjestelmästä ja sen turvallisuudesta käytöstä.



Lue ensin!

- Dokumentaatio on tarkoitettu otsikkosivulla mainitun Zeliox NEO 4000:n käyttöön, ja se on voimassa ilman vastuuvaatimuksia.
- Lue tämä dokumentti huolellisesti ennen Zeliox NEO 4000:n käyttämistä. Se sisältää tärkeitä tietoja, jotka ovat välttämättömiä käyttöä varten.
- Noudata kaikkia tässä dokumentissa olevia vaara-, varoitus- ja turvallisuusohjeita!
- Versiosta tai Zeliox NEO 4000:n revisioilasta riippuen voi esiintyä eroja tähän dokumentaatioon verrattuna. Tarkista tämä ennen asennuksen suorittamista ja ota mahdolliset erot huomioon.
- Säilytä tämä dokumentti turvallisessa paikassa tulevaa tarvetta varten.

1.2 Viitedokumentit

Lisätietoja tuotteesta

Sisältävät lisätietoja Zeliox NEO 4000:n käyttöä varten.

1.3 Erityinen tekstirakenne, esitystapa ja pictogrammit

Tässä ohjeessa eri asiat on korostettu erityisillä merkinnöillä ja pictogrammeilla. Katso seuraavista esimerkeistä niiden merkitykset ja vastaavat toimenpiteet.

1.3.1 Luettelot

- Tämä piste (•) ilmaisee luettelokohdan tai toimenpidevaiheen, jota edeltää otsikko.

1.3.2 Ristiviittaukset

[Alleiviivattu sininen teksti](#) tarkoittaa ristiviittausta, jota voidaan napsauttaa PDF-dokumentissa. Tekstissä mainittu dokumentin osa näytetään tällöin.

1.3.3 Piktogrammit



VAARA!

“Vaara” ilmaisee tilanteen, joka voi suoraan johtaa kuolemaan tai vakaviin vammoihin, ellei sitä vältetä.

→ Tämä nuoli osoittaa sopivat toimenpiteet välittömän vaaran torjumiseksi.



VAROITUS!

“Varoitus” ilmaisee tilanteen, joka voi mahdollisesti johtaa kuolemaan tai vakaviin vammoihin, ellei sitä vältetä.

→ Tämä nuoli osoittaa sopivat toimenpiteet mahdollisen vaaran torjumiseksi.



HUOMIO!

“Huomio” ilmaisee tilanteen, joka voi mahdollisesti aiheuttaa lieviä vammoja tai laitteen vaurioitumisen.

→ Tämä nuoli osoittaa sopivat toimenpiteet mahdollisen vaaran torjumiseksi.



HUOMAUTUS

Tämä huomautus sisältää käyttöä koskevia suosituksia sekä hyödyllisiä vinkkejä Zeliox NEO 4000:n käyttöön, asennukseen ja huoltoon.

1.4 Tarkoitettu käyttö

1.4.1 Zeliox NEO 4000:n käyttöalue

- Zeliox NEO on integroitu litiumvirtajärjestelmä, joka on suunniteltu ammattilais- ja mobiilikäyttöön tilanteissa, joissa tarvitaan luotettavaa 230 V AC- ja 12 V/24 V DC -tehoa riippumatta sähköverkkoystävyydestä.
- Zeliox NEO huolehtii virran keräämisestä, varastoimisesta ja jakelusta – kaikki yhdessä laitteessa. Liitä työkalusi ja laitteesi helposti etupuolen pistorasiaan tai vaihtoehtoisesti muihin ajoneuvossasi oleviin pistorasioihin.



HUOMAUTUS

- Zeliox NEO 4000:ä ei saa asentaa eikä käyttää ajoneuvoissa, joita käytetään vaarallisten aineiden kuljetukseen ADR-määräysten mukaisesti.



VAROITUS!

TURVALLISUUSOHJEET KÄYTTÖALUEELLE JA AIOITUUN KÄYTTÖÖN!

Zeliox NEO 4000:ää saa käyttää ja käyttää vain valmistajan ilmoittamalla käyttöalueella ja jokaisen tuotteen mukana toimitettujen käyttöohjeiden mukaisesti.

1.5 Muu kuin tarkoitettu käyttö

Toiminnallisesta käyttötarkoituksestaan johtuen Zeliox NEO 4000 ei ole hyväksytty seuraaviin käyttöalueisiin:

- lääketieteellisiin sovelluksiin.
- ilmailusovelluksiin.



VAROITUS!

Zeliox NEO 4000:n käyttö, toiminta ja käyttö valmistajan ilmoittaman tarkoitettujen käytön ulkopuolella voi aiheuttaa merkittäviä henkilövammoja ja/tai vahinkoja koneille ja omaisuudelle.

→ Käytä Zeliox NEO 4000:ä vain määrättyyn tarkoitukseen ja hyväksytyllä käyttöalueella.

1.6 Vastuuvapauslauseke

Valmistaja ei ole vastuussa vahingoista, jotka johtuvat virheellisestä käytöstä tai väärästä toiminnasta. Turvallisuusohjeiden noudattamatta jättäminen mitätöi takuun ja johtaa siihen, että Eberspächer Zeliox B.V. ei ole vastuussa mistään vahingoista.

1.7 Korjaus

Zeliox NEO 4000:n korjaaminen ei ole sallittua. Noudattamatta jättäminen mitätöi takuun ja johtaa siihen, että Eberspächer Zeliox B.V. ei ota vastuuta mistään vahingoista.

1.8 Tämän dokumentin kohderyhmät

Tämä dokumentti on suunnattu seuraaville kohderyhmille:

Käyttäjä

"Käyttäjä"-kohderyhmä sisältää kaikki luonnolliset henkilöt, jotka käyttävät Zeliox NEO 4000 -virtajärjestelmää ja sen komponentteja ohjausyksikön tai sovelluksen avulla riippumatta siitä, toimivatko he kuluttajina vai työnsä puitteissa.

1.8.1 Kohderyhmien ohjeistusvelvollisuus

Jokaisen nimettyjen kohderyhmien on noudatettava ohjeistusvelvollisuuttaan täydellisesti. Ohjeistusvelvollisuus koskee teknisten asiakirjojen edelleenlähettämistä.

Teknisillä asiakirjoilla tarkoitetaan kaikkia Eberspächerin julkaisemia asiakirjoja, jotka koskevat Zeliox -virtajärjestelmien ja niiden ohjausyksiköiden, lisävarusteiden ja varaosien asennusta, käyttöä ja huoltoa.

HUOMAUTUS

- Ellei toisin ole nimenomaisesti määritelty, tekniset asiakirjat voidaan toimittaa tulosteina, tietovälineellä tai internetlatauksena.
- Ajantasaiset tekniset asiakirjat Zeliox -virtajärjestelmille voi ladata Eberspächer Zeliox -verkkosivustolta: <https://www.eberspaecher-zeliox.com>

Asennusyrityksen vastuu

Asennusyrityksen on toimitettava seuraavat tekniset asiakirjat työnantajalleen, ja tämän puolestaan on toimitettava asiakirjat loppukäyttäjälle:

- Käyttöohje

Huoltoyrityksen vastuu

Huoltoyrityksen on toimitettava seuraavat tekniset asiakirjat loppukäyttäjälle, vaikka se käyttäisi alihankkijaa:

- Käyttöohje

HUOMAUTUS

- Nimettyjen kohderyhmien on varmistettava, että valmistajan laatimat tuotteen käyttöohjeet toimitetaan loppukäyttäjälle painetussa muodossa ja heidän omalla kansallisella kielellään.
- Tarvittaessa tämä voi olla lyhennetty versio yksityiskohtaisista käyttöohjeista, jotka toimitetaan tuotteen mukana tietovälineellä tai ovat ladattavissa internetistä: <https://www.eberspaecher-zeliox.com>

1.8.2 Tapaturmien ehkäisy

"Noudata yleisiä tapaturmien ehkäisymääräyksiä ja asiaankuuluvia käyttöturvallisuusohjeita."

1.9 Vaara- ja turvallisuustiedot käyttöä varten

HUOMAUTUS

- Valmistaja ei ota vastuuta vahingoista, jotka johtuvat yleisten käyttöturvallisuusvaatimusten tai laitteiden suunnittelua, valmistusta ja käyttöä koskevien turvallisuusstandardien rikkomisesta.
- Valmistaja ei ole vastuussa vahingoista, jotka johtuvat virheellisestä asennuksesta tai huollosta.
- "Asennus- ja huoltoääritysten noudattamatta jättäminen mitätöi takuun ja johtaa siihen, että Eberspächer Zeliox B.V. ei ota vastuuta mistään vahingoista."
- Kaikista turvallisuusvaatimuksista poikkeamisista on sovittava valmistajan kanssa kirjallisesti ennen niiden toteuttamista.

VAARA!


LOUKKAANTUMIS-, TULIPALO- JA MYRKYTYSVAAARA!

- Älä käytä Zeliox NEO 4000:ä tai sen komponentteja, jos ne ovat vaurioituneet.
- Zeliox NEO 4000:ää saa käyttää vain, jos se on täysin ehjä ja ainoastaan tässä dokumentissa määritellyissä olosuhteissa.
- Älä kytke Zeliox NEO 4000 -komponentteja väärinapaisesti.
- Väärin maadoitetut komponentit voivat aiheuttaa vaarallisia tilanteita.
- Maadoita Zeliox NEO ennen käyttöönottoa.
- Liian ohuet kaapelit voivat ylikuumentua ja aiheuttaa vammoja sekä omaisuusvahinkoja.
- Käytä aina riittävän paksuja kaapeleita.

HUOMIO!

YLEISET TURVATOIMET

- Tuotteen laittaminen veteen tai tuleen on ehdottomasti kielletty räjähdys- tai muiden vaarojen välttämiseksi.
- Älä puhkaise, iske, tallaa tai kohtelee tuotetta millään muulla tavalla väkivaltaisesti.
- Vältä suoraa auringonvaloa.
- Tuote on asennettava kuivaan ja puhtaaseen ympäristöön.
- Käytön aikana, jos järjestelmää täytyy siirtää tai johdottaa uudelleen, virta on katkaistava kokonaan ja järjestelmä suljettava täysin, muuten on olemassa sähköiskun vaara.
- Tulipalon ja sähköiskun välttämiseksi varmista, että kaikilla kaapeleilla on hyvät sähköiset ominaisuudet ja sopiva johdinpaksuus; vaurioituneiden tai liian ohuiden kaapelien käyttö on kielletty.
- Tulipalon sattuessa käytä kuivajauhesammutinta palon sammuttamiseen. Nestemäisen sammuttimen käyttö voi aiheuttaa toissijaisia vaaroja.

 **HUOMIO!**
TURVALLISUUSOHJEET KÄYTTÖÄ VARTEN!

- Pidä Zeliox NEO 4000 puhtaana ja kuivana.
- Älä altista Zeliox NEO 4000:ä tulelle, vedelle tai liuottimille.
- Suojaa Zeliox NEO 4000 vedeltä, pölyltä ja epäpuhtauksilta.
- Käytä Zeliox NEO 4000:ä aina enimmäissallittujen teknisten määritysten rajoissa.
- Noudata Zeliox NEO 4000:ssä olevia plus (+) ja miinus (-) -merkintöjä ja varmista oikea sähköliitäntä.
- Asenna Zeliox NEO 4000:n komponentit siten, etteivät ne liiku edestakaisin normaaleissa käyttöolosuhteissa.
- Käytä Zeliox NEO 4000:ä ajoneuvon alueella, joka on suojattu lialta ja vedeltä.
- Älä käytä eri valmistajien, erikokoisia, eri kapasiteettisia tai erityyppisiä akkuja yhdessä Zeliox -järjestelmässä.
- Zeliox NEO 4000 -virtajärjestelmän saa asentaa, huoltaa tai purkaa vain valmistajan valtuuttama huoltokumppani tämän dokumentaation määritysten ja mahdollisten erityisten asennusohjeiden mukaisesti, ja se on hävitettävä, kierrätettävä tai kunnostettava ammattimaisesti.
- Seuraavat toimenpiteet eivät ole sallittuja:
- Komponenttien muutokset
 - Valmistajan hyväksymättömien kolmansien osapuolten osien käyttö
 - Tässä dokumentissa esitettyjen asennusta ja/tai käyttöä koskevien lakisääteiden, turvallisuus- ja/tai toimintaa koskevien vaatimusten rikkominen. Tämä koskee erityisesti sähköjohtoja.
- Käytä vain alkuperäisiä lisävarusteita käytön yhteydessä.
- Ajoneuvoon tai runkoon tehtävän sähkö hitsauksen aikana: Estääksesi vakavat vauriot Zeliox NEO 4000 -virtajärjestelmälle, koko apuvirtajärjestelmä on erotettava täysin ajoneuvon rungosta. **Noudata näitä menettelyjä tarkasti:**
 - Kytke invertteri ja kaikki apujärjestelmän virtakytkimet pois päältä.
 - Irrota ajoneuvo kaikista ulkoisista virtalähteistä (sähköverkko, aurinkopaneelit).
 - Irrota syöttökaapelit, jotka on kytketty ajoneuvon käynnistysakkuun (tai rungon sähköjärjestelmään).
 - Kiinnitä hitsauskoneen maadoituspuristin suoraan työkalupaleeseen mahdollisimman lähelle hitsauskohtaa. Älä koskaan kiinnitä puristinta sähköjärjestelmän mihinkään komponenttiin.
 - Näiden ohjeiden noudattamatta jättäminen aiheuttaa pysyviä ja kalliita vahinkoja elektronisille laitteillesi ja luo vakavan palovaaran.

- Poista ja kierrätä Zeliox NEO 4000 asianmukaisesti, kun sitä ei enää tarvita.
- Zeliox NEO 4000:n korjaaminen ei ole sallittua. Se mitätöi akkujärjestelmän tyyppihyväksynnän ja voi moottoriajoneuvojen tapauksessa mitätöidä ajoneuvon käyttöluvan.
- Zeliox NEO 4000:n komponenttien asennustila ei ole varastointitila ja sen on pysyttävä vapaana. Älä erityisesti säilytä tai kuljeta polttoainekanistereita, öljykanistereita, spraypulloja, kaasupatruunoita ja muita vaarallisia materiaaleja, sammuttimia, puhdistusliinoja, vaatteita, paperia jne. Zeliox NEO 4000:n komponenttien päällä tai niiden vieressä.

 **HUOMAUTUS**

- Kaikista käytön turvallisuusvaatimuksista poikkeamisista on sovittava valmistajan kanssa kirjallisesti ennen niiden toteuttamista.

2 Tuotetiedot**2.1 Tuotteen turvallisuusmerkinnät ja symbolit**
 **HUOMAUTUS**

Turvallisuusmerkinnät ja symbolit on tarkoitettu järjestelmän turvallisen käytön varmistamiseksi. Niitä ei saa koskaan poistaa tai tehdä lukukelvottomiksi.



Noudata ohjeita



WEEE-merkintä: Hävitä akku paikallisten, osavaltion ja liittovaltion lakien ja määräysten mukaisesti. Akut voidaan palauttaa valmistajalle. Älä sekoita muihin (teollisuus)jätteisiin.



Tämä tuote tai osia tästä tuotteesta voidaan kierrättää.



CE-merkintä

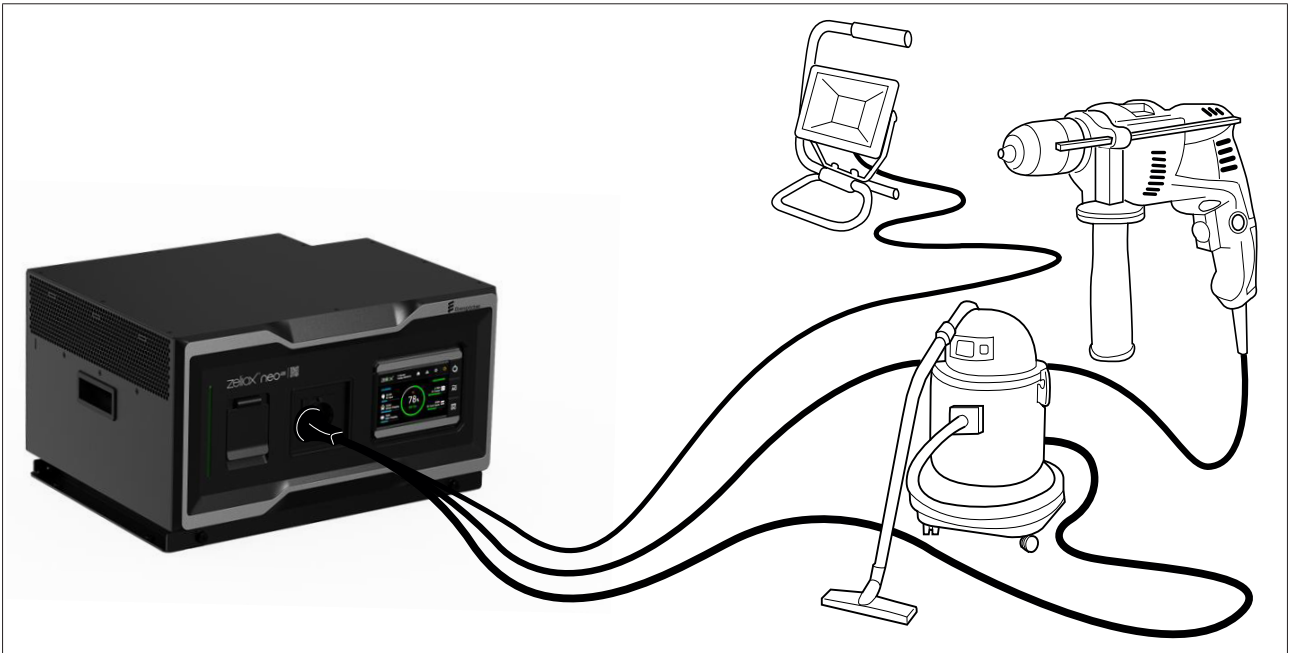


UKCA-merkintä

2.2 ZeliOX NEO 4000:n käyttö

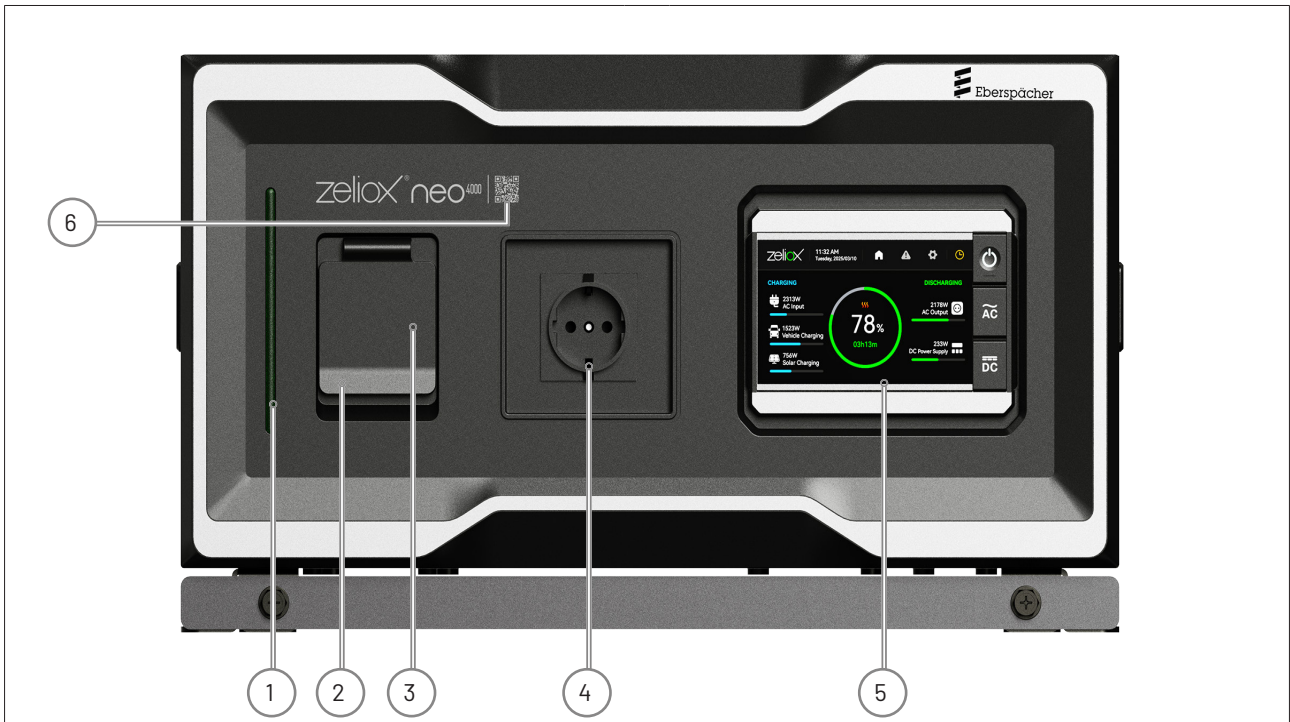
ZeliOX NEO 4000 huolehtii virran keräämisestä, varastoisesta ja jakelusta - kaikki yhdessä laitteessa. Liitä työkalusi ja laitteesi

helposti etupuolen pistorasiaan tai vaihtoehtoisesti muihin ajoneuvossasi oleviin pistorasioihin.



2.3 Kuinka käyttää ZeliOX NEO 4000:ä

2.3.1 Etunäkymä

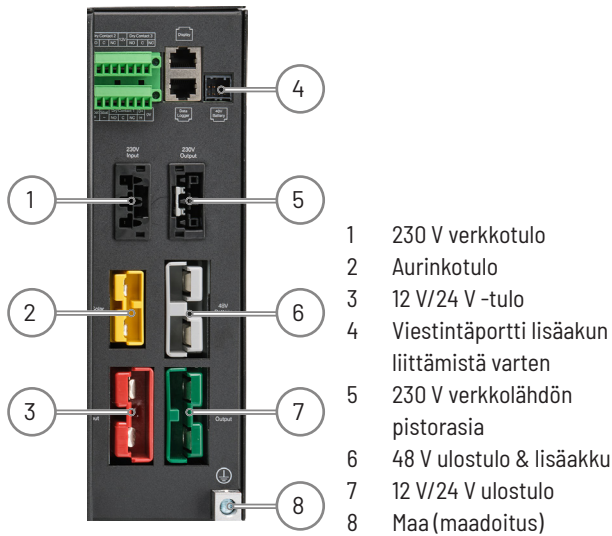


- 1 Tilan LED
- 2 Yksilöllinen sarjanumero (RCD-kannen takana)
- 3 RCD - elektroninen vikavirtasuojaja
- 4 230 V:n ulostulopistorasia
- 5 Kosketusnäyttö
- 6 Lisätietoja varten skannaa QR-koodi



www.eberspaecher-zeliOX.com

2.3.2 Sivunäkymä



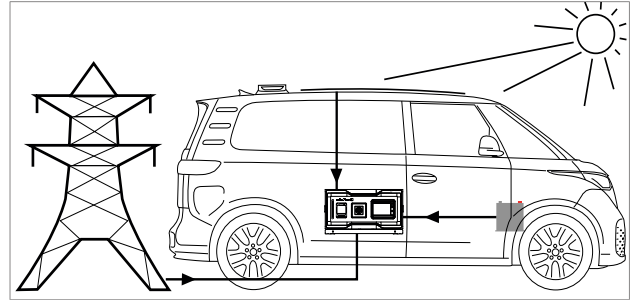
2.4 Kosketusnäyttö



- 1 Zeliox-kuvake, nykyinen päivämäärä / aika, Bluetooth-yhteyden tila
- 2 Vasemmalta oikealle: "Koti, Hälytys, Asetukset, Ulostulon hallinta
Kuvakkeen napsauttaminen vie vastaavalle sivulle."
- 3 Latausteho. Vastaavan alueen napsauttaminen antaa yksityiskohtaiset tiedot.
- 4 Akun varaustila (SOC) ja jäljellä oleva lataus-/purku-aika. Kuvakkeen napsauttaminen antaa yksityiskohtaiset tiedot.
- 5 Purkuteho. Vastaavan alueen napsauttaminen antaa yksityiskohtaiset tiedot.
- 6 Virtapainike. Paina virtapainiketta pitkään (> 2 sekuntia) kytkeäksesi laitteen päälle/pois päältä.
- 7 AC-ulostulo PÄÄLLÄ / POIS
- 8 DC-ulostulo PÄÄLLÄ / POIS

2.5 Miten Zeliox NEO 4000 latautuu?

- Latausprosessi tapahtuu automaattisesti.
- Latausvaihtoehdot on esitetty alla.



2.5.1 Ajon aikana lataus

i HUOMAUTUS

- Sähköajoneuvoilla on rajoitettu latausnopeus lisälaitteille, ja se riippuu ajoneuvon merkistä ja tyypistä.
- Kun järjestelmä on PÄÄLLÄ ja sitä ladataan laturilla, 12 V/24 V -ulostulo ja AC-ulostulo voidaan kytkeä päälle tai pois päältä ON/OFF-painikkeilla.
- Jos Zeliox NEO 4000 on pois päältä ajoneuvon ladatessa järjestelmää, 12 V/24 V DC -ulostuloa ja 230 V AC -ulostuloa ei voi aktivoida.

2.5.2 Verkkolataus

i HUOMAUTUS

- Kun järjestelmä on kytketty verkkoon, 230 V invertteri on pois päältä ja suora ohitus on aktiivinen.
- RCD-kytkin suojaa sähkövioilta.
- Kun järjestelmä on PÄÄLLÄ ja sitä ladataan verkosta, 12 V/24 V -ulostulo voidaan kytkeä päälle tai pois päältä DC ON/OFF -painikkeilla. AC-ohitusulostulo on käytössä koko ajan.
- Jos Zeliox NEO 4000 on pois päältä, DC-ulostulo ei aktivoidu, mutta AC-ohitusulostulo on käytössä.

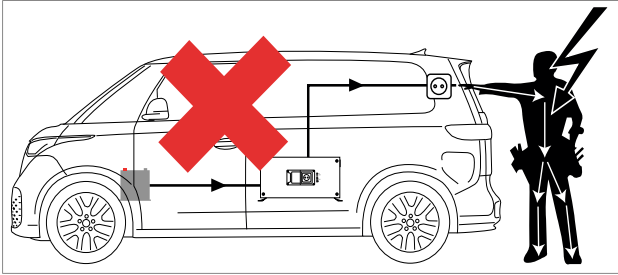
2.5.3 Aurinkolataus

i HUOMAUTUS

- Auringon energian keräämiseksi on asennettava lisävarusteena saatavat aurinkopaneelit.
- Latausnopeudet voivat vaihdella auringonvalon voimakkuudesta riippuen.
- Kun järjestelmä on PÄÄLLÄ ja sitä ladataan aurinkopaneelilla, 12 V/24 V -ulostulo ja AC-ulostulo voidaan kytkeä päälle tai pois päältä ON/OFF-painikkeilla.
- Jos Zeliox NEO 4000 on pois päältä, 12 V/24 V DC -ulostuloa ja 230 V AC -ulostuloa ei voi aktivoida.

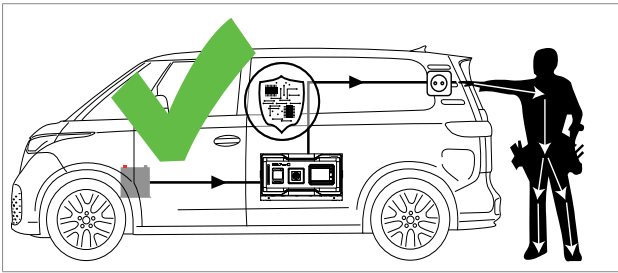
2.6 Mitä ZeliOX NEO 4000 -eristysvalvonta tekee?

ZeliOX NEO 4000 on vakiovarustettu eristysvalvonnalla. Kun työskentelet mobiiliympäristössä, et ole maadoitettu, joten et ole suojattu oikosulun varalta kosteuden tai kaapelivaurion vuoksi. ZeliOX-eristysvalvonta suojaa sinua tältä vaaralta.



Vaara

- Ajoneuvossa et ole maadoitettu!
- Oikosulun sattuessa RCD (vikavirtasuoja) ei aktivoidu.
- Henkilö, joka on kosketuksessa, saa sähköiskun tai voi joutua sähköiskun uhriksi.

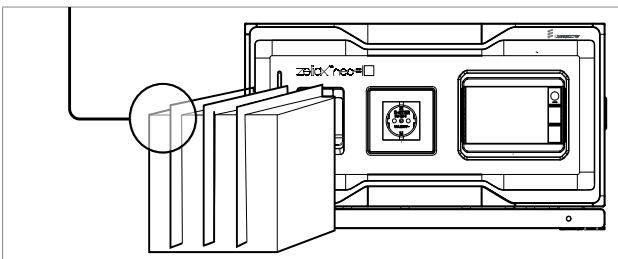


ZeliOX NEO 4000 -eristysvalvonnan toiminta

- Se havaitsee oikosulut kosteuden tai paljaiden johtojen koskettamisen vuoksi.
- Se katkaisee ZeliOX NEO 4000:n automaattisesti.
- DIN VDE 0701/0702- ja NEN 1010 -standardien mukaisesti.

2.7 Mitä ZeliOX NEO 4000 -lämpöpussi tekee?

- ZeliOX NEO 4000:n sisäänrakennetussa Li-ion-akussa on erityinen sisäänrakennettu lämmityspaketti. Li-ion-akkujen käyttö matalissa lämpötiloissa voi merkittävästi lyhentää akun käyttöikää.
- Alle 5° C:n lämpötilassa lämmityspaketti kytkeytyy automaattisesti päälle, kun ulkoiset virtalähteet (verkko, aurinko, laturi) ovat käytettävissä.
- Latausprosessi alkaa, kun akut on lämmitetty riittävästi.



i HUOMAUTUS

Useissa matalan lämpötilan ympäristöissä suosittelemme

ytkeämään ZeliOXin verkkoon mahdollisimman usein ja sammuttamaan sen, kun sitä ei käytetä.

2.8 Vältä ylikuumentumista!

- Varmista, että sivuventilaatioaukot ovat vapaat. Suositus: 4 cm ilmarako hyllyyn tai ajoneuvon seiniin.
- Jos ZeliOX NEO 4000 ylikuumentuu, sammuta laite ja anna sen jäähtyä.



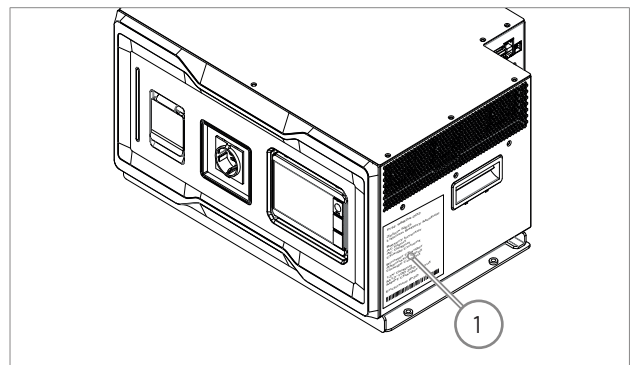
1 Varmista, etteivät ilmanotto- ja -poistoaukot ole tukossa.

2.9 Häilytyksen sattuessa

- Katso ensin ZeliOX-sovelluksesta, mitä tapahtui.
 - Kuvake keltainen varoituskolmio: Napsauttamalla näytetään viimeisin häilytysviesti.
 - Kuvake Vaihte: Napsauta ja valitse "Tapahtumat" nähdäksesi koko viestihistorian.



- Etkö edelleenkaan tiedä, mitä tehdä? Ota yhteys asentajaan tai jälleenmyyjään.



1 Sarjanumero ZeliOX NEO 4000:n oikealla puolella.

 **HUOMAUTUS**

Ota yhteyttä asentajaan varmistaen, että sinulla on Zeliox NEO 4000:n sarjanumero (s/n) saatavilla.

2.10 Pidä Zeliox NEO 4000 ajan tasalla Zeliox-sovelluksella.

Sovellus antaa reaaliaikaista tietoa akun tilasta, jäljellä olevasta akun kestoista, lataustiedoista, virrankulutuksesta, lataus-/purkuhistoriasta, akun käyttöiästä ja hälytystapahtumista. Voit myös käyttää sovellusta pitämään Zeliox NEO 4000 ajan tasalla uusilla ominaisuuksilla ja uusimmalla laiteohjelmistolla.

> Skannaa alla näkyvä sopiva QR-koodi aloittaaksesi latausprosessin.

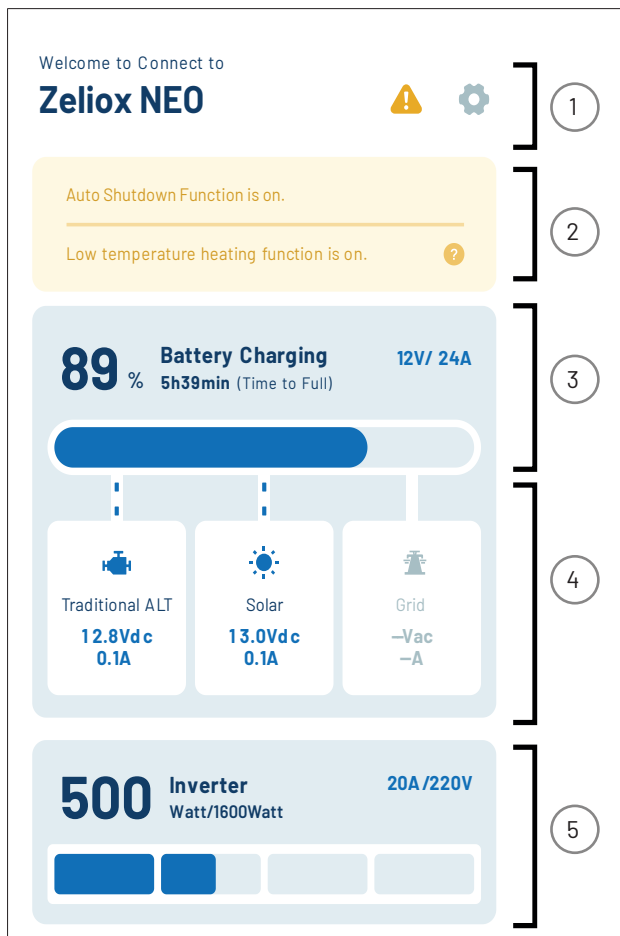


Google Play Store



iOS App Store

> Tietoja viimeisimmistä päivityksistä, parannuksista ja korjatuista ongelmista löytyy myös App Storesta.



- 1 Valikko / Häilytykset
- 2 Tapahtumat / Toiminnot
- 3 Nykyinen akun tila
- 4 Nykyinen lataustila
- 5 Nykyinen kulutus

2.11 Tekniset tiedot

Malli	Zeliox NEO 4000	
Akkutyyppi		LiFePO4
Akun kapasiteetti	V DC	48 (50 Ah, 2400 Wh)
Maksimipurkuvirta	A dc	100
Jatkuva latausvirta	A dc	50
Akkukennojen lämmitys (tukee varaustilan lämmitystä)	°C	min. 0,6
Teholaturi		
ALT-tulojännitealue	V DC	12/24
ALT-tulojännitevirta	A dc	120
Hyötysuhde	%	95,5 @ 12 V 97,5 @ 24V
MPPT-laturi		
PV-tulojännitealue	V DC	15 ... 60 @25 °C
Max. PV oikosulkuvirta	A dc	50
PV-paneelien maksimiteho	W	1800
Maksimilatausvirta	A dc	30
MPPT-hyötysuhde	%	> 99,5
Akkumoduulin invertteri		
• "AC-tulo		
Jännitealue	V AC	175 ... 265
Taajuusalue	Hz	45 ... 65
Virta (kytkinvaihto)"	A	Määritelmä 16, maks. 25
• "AC-ulostulo		
Jännite	A AC	230 ±3%
Taajuus	Hz	50 ±1%
Harmoninen vääristymä	%	≤ 2%
Maksimiulostuloteho	V A	4000 (jatkuva), 8000 (2 s)
RCCB"	A / mA	32 / 30
• "Laturi		
Latausjännite	V	53.2
Jatkuu" AC-latausvirta	A dc	50
• Siirtoaika	ms	2
• "Invertteri /	%	Maksimi 96,5
AC-laturin hyötysuhde"		Täysi kuorma 94,8
DC-ulostulo		
Ulostulojännitealue	V DC	12/24
Jatkuva virta	A dc	100
Ulkoinen akkuportti		
Ulostulojännitealue	V DC	43.5 ... 53.2
Akkumalli	V DC	48 (50 Ah, 2400 Wh)
Jatkuva virta	A dc	100
Oletuseristysvalvonta	kΩ	100
Lepotilan kulutus	mA	< 0.1
Itselatausnopeus / kuukausi	%	< 3
Säilytyslämpötila (< 70 % RH)	°C	-25 ... +45 (< 1 kuukausi) 0 ... +35 (< 1 vuosi)
Käyttölämpötila	°C	-20 ... 55
IP-luokitus	IP	20
Tuotteen mitat (LxSxK)	mm	494.4 x 380.5 x 270
Tuotteen paino	kg	43
Pakkausmitat (P×L×K)	mm	575 x 485 x 365
Paketin paino	kg	47
Sertifioinnit		CE, UKCA, E-mark

 **HUOMIO!**

Teknisissä tiedoissa ilmoitettujen ympäristöolosuhteiden noudattamatta jättäminen voi johtaa toimintahäiriöihin.


 **HUOMAUTUS**

Ellei muita arvoja ole annettu, annetut tekniset tiedot ovat tavanomaisin ± 10 % toleranssein nimellisjännitteellä, 20 °C ympäristölämpötilassa ja viitekorkeudessa Esslingen.

3 Huolto

3.1 ZeliOX NEO 4000 purkaminen

- ZeliOX NEO 4000 sisältää 40V 50Ah LiFePO₄-akun.
- Noudata aina seuraavia turvallisuusvaroituksia:


 **VAROITUS!**
LOUKKAANTUMISVAARA!

ZeliOX NEO 4000 purkaminen ei ole sallittua.

Siksi älä koskaan yritä to

- avata tai purkaa akkua.
- korjata tai jatkaa vaurioituneen akun käyttöä.
- Tuotteen purkaminen mitätöi moduulin tyyppihyväksynnän ja voi moottoriajoneuvojen tapauksessa mitätöidä ajoneuvon käyttöluvan.

3.2 Tarkastus

 **VAROITUS!**
LOUKKAANTUMISVAARA!

Akku sisältää vaarallisia nesteitä ja komponentteja.

Siksi älä koskaan yritä to

- avata tai purkaa akkua.
- korjaa, lataa tai käytä vaurioitunutta akkua.
- Älä koskaan koske rikkoutuneesta akusta vuotavaan nesteeseen.

- Tarkista akusta löysät ja/tai vaurioituneet kaapelit ja kosketimet, halkeamat, muodonmuutokset, vuodot tai muunlaiset vauriot. Jos akusta löytyy vaurioita, se on vaihdettava.
- Havaitse ja dokumentoi uuden, täysin ladatun akun käyttöaika tyyppillisessä kulutusjaksossa 20 % kapasiteettirajaan asti vertailupohjaksi vanhempien akkujen käyttöajoille. Akun käyttöaika voi vaihdella tuotteiden kokoonpanon ja käyttökohteen mukaan.
- Tarkista akun varaustila säännöllisesti ja lataa se tarvittaessa. ZeliOX LiFePO₄-akut purkautuvat itsestään jatkuvasti (noin 1-2 % kuukaudessa), kun niitä ei käytetä tai kun ne ovat varastossa.
- Valvo tarkasti akkuja, joiden arvioitu käyttöikä on lähestymässä loppuaan.
- Harkitse akun vaihtamista uuteen, jos jokin seuraavista ehdoista täyttyy:
 - Akun käyttöikä on laskenut alle 80 % alkuperäisestä käyttöiästä.
 - Latausaika kasvaa merkittävästi.

3.3 Puhdistus

Tarvittaessa puhdistu ZeliOX NEO 4000 pehmeällä, kuivalla liinalla.

 **HUOMAUTUS**

Älä käytä tuotteen puhdistamiseen nesteitä, liuottimia tai hankaavia puhdistusaineita.

3.4 Kuljetus

 **HUOMAUTUS**
TARKISTA ENNEN KULJETUSTA:

- Käytetyn, vaurioituneen tai takaisin kutsutun tuotteen kuljetusta voidaan joissakin tapauksissa rajoittaa tai se voidaan jopa kieltää. Siksi tarkista kaikki kuljetusta koskevat paikalliset, kansalliset ja tarvittaessa kansainväliset määräykset.

Tuotteen pakkauksen voi säilyttää siltä varalta, että tuote täytyy lähettää takaisin.

3.5 Tekninen tuki

Jos sinulla on teknisiä kysymyksiä tai ongelmia tuotteen, ohjauksikon tai käyttöohjelmiston kanssa, ota yhteyttä seuraavaan huolto-osoitteeseen:

support-DE@eberspaecher.com

Itävallassa ota yhteyttä:

support-AT@eberspaecher.com

Sveitsissä ota yhteyttä:

support-CH-DE@eberspaecher.com

3.6 EU-vaatimustenmukaisuusvakuutus

Vakuutamme täten, että markkinoille saattamamme ZeliOX NEO 4000 -virtajärjestelmän versio on sovellettavien seuraavan EU-direktiivin säännösten mukainen.

EU-direktiivi 2014/53/EU

EU-direktiivi 2011/65/EU



Täydellinen vaatimustenmukaisuusvakuutus on nähtävissä ja ladattavissa latauskeskuksesta osoitteessa www.eberspaecher-zeliox.com.

4 Ympäristö

4.1 Sertifiointi

Eberspächerin tuotteiden korkea laatu on menestyksemme avain. Tämän laadun varmistamiseksi olemme järjestäneet kaikki yrityksen työprosessit laadunhallinnan (QM) mukaisesti. Siitä huolimatta jatkamme lukuisia toimia tuotteen laadun jatkuvaksi parantamiseksi pysyäksemme asiakkaidemme vastaavasti jatkuvasti kasvavien vaatimusten tasalla.

Kaikki laadunvarmistukseen tarvittavat vaiheet on määriteltävä kansainvälisissä standardeissa. Tätä laatua on tarkastettava kokonaisuutena. Se koskee tuotteita, menettelyjä ja asiakas-toimittaja-suhteita.

Virallisesti hyväksytyt julkiset asiantuntijat arvioivat järjestelmän, ja vastaava sertifiointiyritys myöntää todistuksen. Eberspächer Climate Control Systems International GmbH on jo saanut pätevyyden seuraaviin standardeihin:

Laadunhallinta standardin mukaisesti

ISO TS 9001:2015 ja IATF 16949:2016

Ympäristöjohtamisjärjestelmä standardin mukaisesti

ISO 14001:2015

4.2 Jätehuolto ja kierrätys



WEEE-direktiivi 2012/19/EU

Sähkö- ja elektroniikkalaitteita sekä akkuja ei saa hävittää yhdessä talousjätteen kanssa. Kuluttajien on lain mukaan palautettava sähkö- ja elektroniikkalaitteet sekä akut niiden käyttöiän päätyttyä tätä tarkoitusta varten perustettuihin julkisiin keräyspisteisiin tai myyntipaikkaan. Tarkemmat tiedot määritellään kyseisen maan kansallisessa lainsäädännössä. Tuotteessa, käyttöohjeessa tai pakkauksessa oleva symboli osoittaa, että tuote kuuluu näiden määräysten piiriin.

- Hävitä akku paikallisten, osavaltio- ja/tai liittovaltion lakien ja määräysten mukaisesti tai kierrätä se.
- Akun on oltava täysin purkautunut ennen hävittämistä/kierrätystä.
- Käytä eristysteippiä tai muita suojuksia akun navoissa oikosulkujen estämiseksi.
- Akut voidaan palauttaa valmistajalle asianmukaista uudelleenkäyttöä varten.
- Monissa maissa elektroniikkalaitteiden hävittäminen tavallisiin jäteastioihin on kielletty.

