



TECHNICKÁ DOKUMENTACE

UŽIVATELSKÁ PŘÍRUČKA ZELIOX NEO 4000

Uživatelská příručka obsahuje informace k následujícímu napájecímu systému Zeliox NEO:

Označení
Zeliox NEO 4000

Objednávka č.
62.0150.01.1300

1 ÚVOD

1.1	Koncepce této dokumentace	3
1.2	Referenční dokumenty	3
1.3	Speciální formáty textu, prezentace a piktogramy	3
1.3.1	Seznamy	3
1.3.2	Odkazy	3
1.3.3	Piktogramy	3
1.4	Používání v souladu s určením	3
1.4.1	Rozsah použití Zeliox NEO 4000	3
1.5	Používání které není v souladu s určením	3
1.6	Prohlášení o vyloučení odpovědnosti	3
1.7	Opravy	4
1.8	Osoby, pro které je tento dokument určen	4
1.8.1	Povinnost poskytovat instrukce cílovým skupinám	4
1.8.2	Předcházení úrazům	4
1.9	Výstražné informace a bezpečnostní pokyny pro provoz	4

2 INFORMACE PRODUKTU

2.1	Bezpečnostní symboly a značky na výrobku	5
2.2	Používání Zeliox NEO 4000	6
2.3	Jak provozovat Zeliox NEO 4000	6
2.3.1	Přední náhled	6
2.3.2	Boční náhled	7
2.4	Dotykový displej	7
2.5	Jakým způsobem nabíjí váš Zeliox NEO 4000?	7
2.5.1	Nabíjení vozidlem	7
2.5.2	Nabíjení z elektrické sítě	7
2.5.3	Nabíjení solární energií	7
2.6	Jaká je funkce monitorování izolace Zeliox NEO 4000?	8
2.7	Jaká je funkce ohřívací sady Zeliox NEO 4000?	8
2.8	Zabraňte přehřátí.	8
2.9	V případě alarmu	8
2.10	Na vašem Zeliox NEO 4000 instalujte vždy nejnovější verzi pomocí aplikace Zeliox	9
2.11	Technické údaje	9

3 SERVIS

3.1	Demontáž Zeliox NEO 4000	10
3.2	Ověření	10
3.3	Čistění	10
3.4	přeprava	10
3.5	Technická podpora	10
3.6	Prohlášení o shodě EU	10

4 ŽIVOTNÍ PROSTŘEDÍ

4.1	Certifikace	11
4.2	Likvidace a recyklace odpadů	11

1 Úvod

1.1 Koncepte této dokumentace

Tento dokument slouží jako podpora pro koncového uživatele napájecího systému Zeliox NEO 4000 a poskytuje uživateli všechny důležité informace o napájecím systému a jeho bezpečném provozu.



Prosím nejprve si přečtěte.

- Dokumentace je určena k provozu Zeliox NEO 4000 uvedeného na úvodní straně a je platná s vyloučením jakýchkoli nároků na odpovědnost.
- Než uvedete Zeliox NEO 4000 do provozu, přečtěte si důkladně tento dokument. Obsahuje důležité informace, které jsou nezbytné pro provoz.
- Nepřehlédněte žádné výstražné, varovné a bezpečnostní pokyny v tomto dokumentu.
- V závislosti na verzi nebo úpravách Zeliox NEO 4000 se můžete setkat s rozdíly v této dokumentaci. Než přikročíte k instalaci, zkontrolujte prosím situaci, a vezměte v úvahu případné rozdíly.
- Ušchovejte tento dokument na bezpečném místě pro pozdější použití.

1.2 Referenční dokumenty

Doplňující informace k danému produktu

Obsahuje doplňující informace pro provoz Zeliox NEO 4000.

1.3 Speciální formáty textu, prezentace a piktogramy

V tomto návodu jsou různé údaje zvýrazněny speciálními označeními a piktogramy. Viz následující příklad významu a požadované činnosti.

1.3.1 Seznamy

- Tato tečka (•) označuje seznam nebo akční krok, který má nadpis.

1.3.2 Odkazy

[Modře podtržený text](#) označuje křížový odkaz, na který lze kliknout v souboru PDF. Následně se zobrazí část dokumentu uvedená v textu.

1.3.3 Piktogramy

NEBEZPEČÍ!

„Nebezpečí“ označuje situaci, ve které může přímo dojít k usmrcení nebo vážnému zranění v případě, že ji není zabráněno.

→ Tato šipka označuje vhodná opatření k odvrácení hrozícího nebezpečí.

VAROVÁNÍ!

„Varování“ označuje situaci, ve které může případně dojít k usmrcení nebo vážnému zranění v případě, že ji není zabráněno.

→ Tato šipka označuje vhodná opatření k odvrácení případného nebezpečí.

UPOZORNĚNÍ!

„Upozornění“ označuje situaci, ve které může případně dojít k mírnému nebo nepatrnému zranění v případě nebo poškození zařízení.

→ Tato šipka označuje vhodná opatření k odvrácení případného nebezpečí.

POZNÁMKA

Tato poznámka obsahuje doporučení použití a užitečné rady pro provoz, instalaci a opravy Zeliox NEO 4000.

1.4 Používání v souladu s určením

1.4.1 Rozsah použití Zeliox NEO 4000

- Zeliox NEO je zabudovaný systém napájení na základě lithium určený pro profesionální a mobilní používání v oblastech, kde je potřeba spolehlivý zdroj napětí 230V AC a 12V/24V DC nezávisle na síťové přípojce.
- Zeliox NEO zajišťuje sběr, uchování a distribuci elektrické energie a sestává pouze z jednoho zařízení. Stačí jen zapojit vaše nástroje a aplikace do přední napájecí zdičky nebo volitelně do jiných zdiček na vašem vozidle.

POZNÁMKA

- Zeliox NEO 4000 nesmí být instalován ani provozován ve vozidlech používaných k přepravě nebezpečného zboží podle ADR.

VAROVÁNÍ!

BEZPEČNOSTNÍ POKYNY PRO ROZSAH POUŽITÍ A POUŽITÍ V SOULADU S URČENÝM ÚČELEM.

Zeliox NEO 4000 Smí být instalován a provozován pouze v rozsahu používání, který je schválen výrobcem a v souladu s dokumentací přiloženou ke každému produktu.

1.5 Používání které není v souladu s určením

Z důvodu způsobu fungování, není dovoleno používat Zeliox NEO 4000 v následující oblastech:

- použití ve zdravotnictví.
- použití v letecké dopravě.

VAROVÁNÍ!

Používání, provoz a instalace Zeliox NEO 4000 mimo účel určený výrobcem může způsobit vážná zranění osobám a/nebo vést k poškození stroje a majetku.

→ Zeliox NEO 4000 Používejte pouze ke stanovenému účelu a ve schválené oblasti použití.

1.6 Prohlášení o vyloučení odpovědnosti

Výrobce neodpovídá za škody způsobené jiným použitím než dle určení nebo nesprávnou obsluhou. V případě nedodržení těchto bezpečnostních pokynů zaniká záruka, což následně vede k vyloučení jakékoli odpovědnosti společnosti Eberspächer Zeliox B.V.

1.7 Opravy

Opravy na Zeliox NEO 4000 nejsou dovoleny. V případě nedodržení těchto podmínek má za následek zánik záruky a vyloučení jakékoliv odpovědnosti společnosti Eberspächer Zeliox B.V.

1.8 Osoby, pro které je tento dokument určen

Tento dokument je určen následujícím osobám:

Koncový uživatel

Cílová skupina „koncových uživatelů“ zahrnuje všechny fyzické osoby, které provozují napájecí systém Zeliox NEO 4000 a jeho komponenty pomocí řídicí jednotky nebo aplikace, bez ohledu na to, zda tak činí jako spotřebitelé nebo v rámci své pracovní činnosti.

1.8.1 Povinnost poskytovat instrukce cílovým skupinám

Každá uvedená cílová skupiny musí zcela dodržovat povinnost poskytování instrukcí. Povinnost poskytování instrukcí se týká předávání technických dokumentů.

Technické dokumenty jsou všechny dokumenty zveřejněné firmou Eberspächer určené k instalaci, provozu a používání napájecího systému Zeliox a jeho ovládacích jednotek, příslušenství a náhradních dílů.

POZNÁMKA

- Pokud není níže zvlášť řečeno, mohou být technické dokumenty předávány v tištěné podobě, na datových nosičích nebo stažením z internetu.
- Aktuální technické dokumenty o napájecím systému Zeliox si můžete stáhnout z internetové stránky společnosti Eberspächer Zeliox: <https://www.eberspaecher-zeliox.com>

Zodpovědnost společnosti provádějící instalaci

Instalační společnost musí předat následující technické dokumenty společnosti, které jí pověřila, a ta je dále povinna předat dokumenty koncovému uživateli:

- Uživatelská příručka

Zodpovědnost společnosti provádějící servis

Servisní společnost musí předat následující technické dokumenty koncovému uživateli i v případě, že pověří subdodavatele:

- Uživatelská příručka

POZNÁMKA

- Uvedené cílové skupiny musí zajistit, že provozní návod sestaven výrobcem k danému výrobku bude poskytnut koncovému uživateli v tištěné podobě a v jeho národním jazyku.
- Pokud je to nutné, může se jednat o stručný návod podrobného provozního návodu, který je dodatečně přiložen k produktu na datovém nosiči nebo je k dispozici ke stažení z internetu: <https://www.eberspaecher-zeliox.com>

1.8.2 Předcházení úrazům

Dodržujte obecná pravidla předcházení úrazům a příslušné pokyny pro bezpečnost při provozu.

1.9 Výstražné informace a bezpečnostní pokyny pro provoz

POZNÁMKA

- Výrobce nepřebírá žádnou zodpovědnost v případě porušení obecných požadavků bezpečnosti provozu nebo porušení bezpečnostních standardů při konstrukci, výrobě a používání pomůcek.
- Výrobce neodpovídá za škody způsobené nesprávnou instalací nebo údržbou.
- V případě nedodržení instalačních a údržbových pokynů dojde k zániku záruky a vyloučení jakékoliv odpovědnosti společnosti Eberspächer Zeliox B.V.
- Jakékoliv odchylky od bezpečnostních požadavků pro provoz musí být písemně odsouhlaseny výrobcem, než budou uplatněny.

NEBEZPEČÍ!

RIZIKO ZRANĚNÍ, POŽÁRU A OTRÁVENÍ.

- Zeliox NEO 4000 a jeho komponenty neuvádějte do provozu, pokud zjistíte jejich poškození.
- Zeliox NEO 4000 smí být provozován pouze tehdy, pokud je v bezvadném stavu a pouze za podmínek uvedených v tomto dokumentu.
- Nepřipojte komponenty Zeliox NEO 4000 s opačnou polaritou.
- Komponenty, které nejsou správně uzemněny, mohou způsobit nebezpečné situace.
- Před používání Zeliox NEO zařízení uzemněte.
- Kabely, které jsou příliš malé, se mohou přehřívat a způsobit zranění a poškození majetku.
- Vždy používejte kabely o dostatečné velikosti.

UPOZORNĚNÍ!

OBECNÁ BEZPEČNOSTNÍ UPOZORNĚNÍ

- Je přísně zakázáno pokládat výrobek do vody nebo ohně, aby se zabránilo výbuchu nebo jiným nebezpečím.
- Nepropichujte výrobek, nevystavujte ho nárazům, nešlapte na něj ani ho jinak mechanicky nezatěžujte.
- Nevystavujte výrobek přímému slunečnímu světlu.
- Výrobek musí být instalován v suchém a čistém prostředí.
- Během používání, pokud je nutné systém přesunout nebo znovu připojit, musí být zcela odpojený zdroj energie a systém musí být zcela vypnutý, jinak hrozí riziko zasažení elektrickým proudem.
- Z důvodu zabránění požáru a zásahu elektrickým proudem zajistěte, aby byly všechny kabely v dobrém elektrickém stavu a vykazovaly požadovaný průměr vodiče; je zakázáno používat poškozené nebo příliš malé kabely.
- Pokud dojde k požáru, použijte suché práškový hasicí přístroj k uhašení ohně. Použití kapalného hasicího přístroje může způsobit další nespecifikovaná nebezpečí.

! UPOZORNĚNÍ!

BEZPEČNOSTNÍ POKYN PRO PROVOZ.

- Zeliox NEO 4000 Udržujte v čistém a suchém stavu.
- Zeliox NEO 4000 Nevystavujte ohni, vodě ani rozpouštědlům.
- Zeliox NEO 4000 Chraňte před vodou, prachem a znečištěním.
- Zeliox NEO 4000 Vždy provozujte při dodržení maximálně dovolených technických specifikací.
- Sledujte značky plus (+) a minus (-) na Zeliox NEO 4000 a zajistěte správné elektrické zapojení.
- Nainstalujte komponenty Zeliox NEO 4000 tak, aby se nepohybovaly nahoru a dolů během normálních provozních podmínek.
- Zeliox NEO 4000 provozujte v části vozidla, která je chráněna před nečistotami a vodou.
- V systému Zeliox nepoužívejte společně baterie od různých výrobců, s různými kapacitami, velikostmi nebo typy.
- Napájecí systém Zeliox NEO 4000 smí být nainstalován, udržován nebo demontován pouze servisním partnerem, který byl pověřen výrobcem v souladu s údaji v tomto návodu a veškerými speciálními montážními požadavky, a musí být likvidován, recyklován nebo repasován odborným způsobem.
- Následující opatření nejsou povolena:
- Úpravy komponentů
 - Používání dílů od jiných dodavatelů, které nebyly odsouhlaseny výrobcem
 - Nedodržování zákonných, bezpečnostních a/nebo funkčních specifikací uvedených v tomto dokumentu při instalaci a/ nebo provozu. To platí zvláště pro elektrické zapojení.
- Při provozu používejte pouze originální příslušenství.
- Během elektrického svařování na vozidle nebo podvozku: Kvůli prevenci nedozírného zničení napájecího systému Zeliox NEO 4000 musí kompletní pomocný napájecí systém zcela odizolovaný od podvozku vozidla. **Postupujte přesně podle následujících postupů:**
 - Vypněte střídač a všechny spínače napětí pomocného systému.
 - Odpojte vozidlo od všech externích zdrojů napětí (síťový zdroj, solární panely).
 - Odpojte vstupní kabely, které jsou spojeny s baterií startéru vozidla (nebo elektrickým systémem podvozku).
 - Upněte zemnicí svorku svářečky přímo k obrobku co nejblíže k místu svařování. Svorku nikdy neupínejte ke komponentům elektrického systému.
 - Pochybení při dodržování těchto pokynů bude mít za následek trvalé a nákladné poškození vašeho elektrického zařízení a vnik vážného rizika požáru.
- Pokud již nebudete Zeliox NEO 4000 potřebovat, proveďte správnou likvidaci a recyklaci.
- Opravy Zeliox NEO 4000 nejsou dovoleny. V případě provedení oprav pozbývá homologace bateriového systému svoji platnost a v případě motorových vozidel, může dojít ke ztrátě provozní licence vozidla.

- Prostor pro instalaci komponentů Zeliox NEO 4000 není úložný prostor a musí zůstat prázdný. Zvláště zde neskladujte ani nepřpravujte palivové kanystry, nádoby na olej, nádoby sprejů, plynové zásobníky ani jiný nebezpečný materiál, hasicí přístroje, čisticí hadry, oděvy, papír, atd. na nebo vedle komponentů Zeliox NEO 4000.

i POZNÁMKA

- Jakékoliv odchylky od bezpečnostních požadavků na provoz musí být písemně odsouhlaseny výrobcem, než budou uplatněny.

2 Informace produktu

2.1 Bezpečnostní symboly a značky na výrobku

i POZNÁMKA

Bezpečnostní symboly a značky mají zajistit bezpečný provoz systému. Nikdy je neodstraňujte ani neomezujte jejich čitelnost.



Dodržujte pokyny



Označení WEEE: Baterii zlikvidujte podle místních, státních a federálních zákonů a pravidel. Baterie lze vrátit výrobci. Nelikvidujte společně s jiným (průmyslovým) odpadem.



Tento výrobek nebo jeho části mohou být recyklovány.



Označení CE

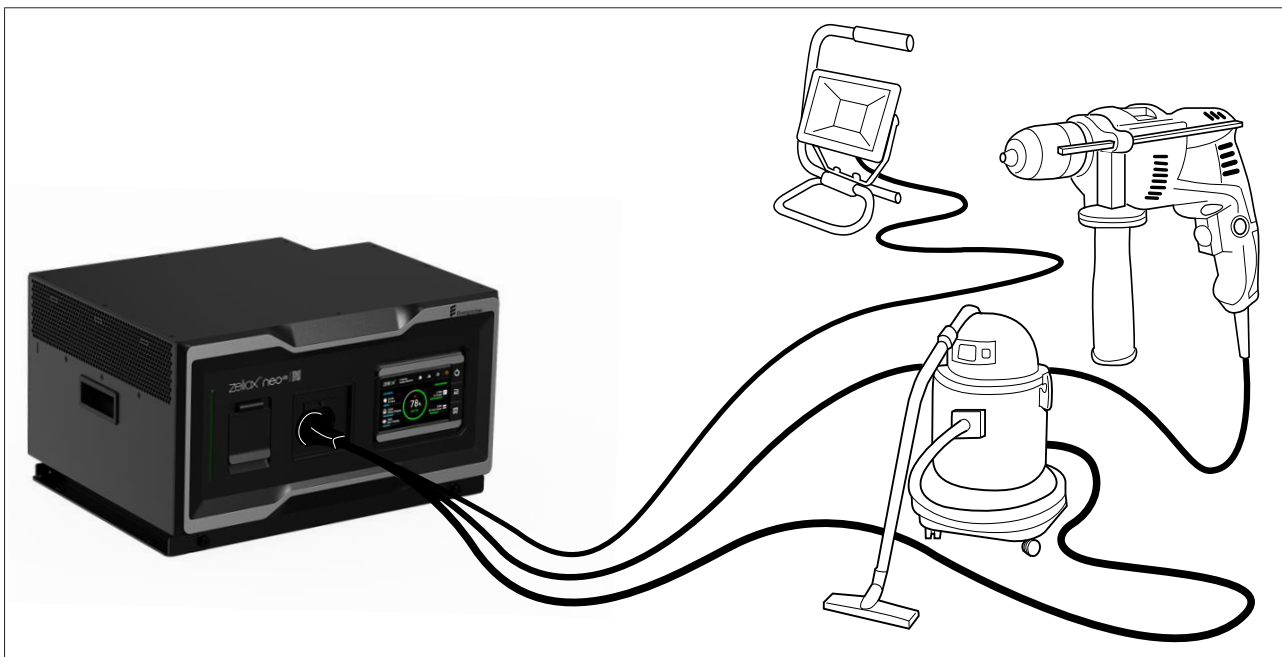


Označení UKCA

2.2 Používání Zeliox NEO 4000

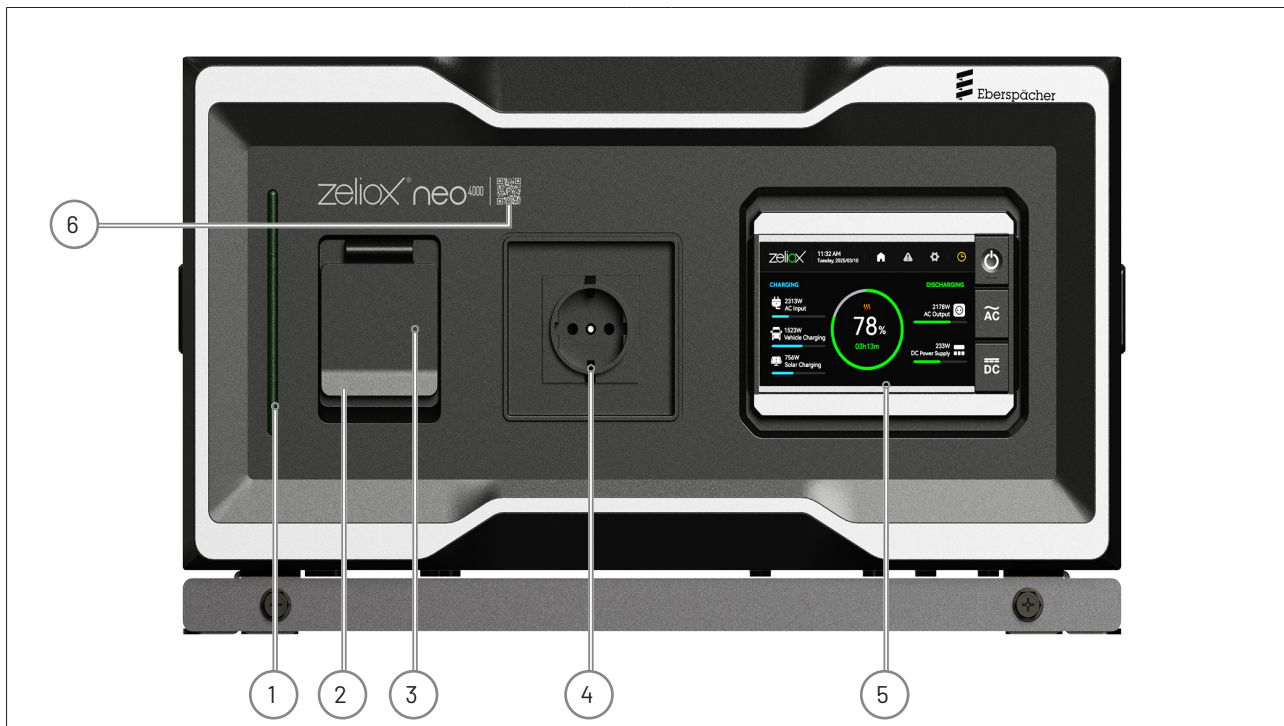
Zeliox NEO 4000 zajišťuje sběr, uchování a distribuci elektrické energie a sestává pouze z jednoho zařízení. Stačí jen zapojit vaše

nástroje a aplikace do přední napájecí zdičky nebo volitelně do jiných zdiček na vašem vozidle.



2.3 Jak provozovat Zeliox NEO 4000

2.3.1 Přední náhled

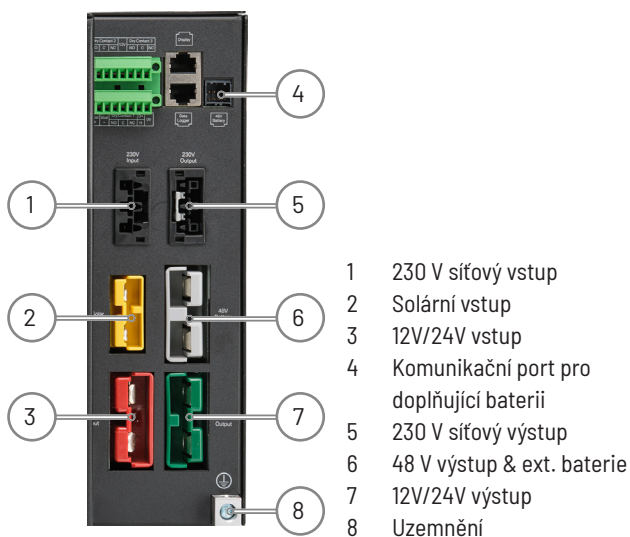


- 1 Stavová LED
- 2 Individuální sériové číslo (za RCD víkem)
- 3 RCD - proudový chránič
- 4 230 V výstupní zdička
- 5 Dotykový displej
- 6 Pro více informací naskenujte kód QR



www.eberspaecher-zeliox.com

2.3.2 Boční náhled



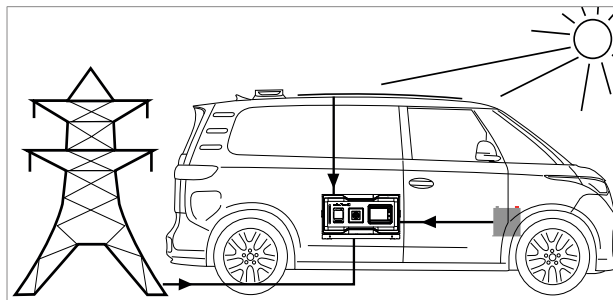
2.4 Dotykový displej



- 1 Zeliox ikona, aktuální datum/čas, stav připojení přes bluetooth
- 2 Zleva doprava: Hlavní strana, Upozornění, Nastavení, Ovládání výstupu
Kliknutím na ikonu se dostanete na příslušnou stránku.
- 3 Nabíjecí napětí. Kliknutím na příslušnou plochu se zobrazí podrobnější informace.
- 4 Stav nabití baterie a zbývající doba nabíjení / vybíjení. Kliknutím na ikonu se zobrazí podrobnější informace.
- 5 Vybíjecí napětí. Kliknutím na příslušnou plochu se zobrazí podrobnější informace.
- 6 Zapínací tlačítko. Dlouhým stisknutím zapínacího tlačítka (> 2 vteřiny) zapnete/vypnete stroj.
- 7 AC výstup ZAP/VYP
- 8 DC výstup ZAP/VYP

2.5 Jakým způsobem nabíjí váš Zeliox NEO 4000?

- Proces nabíjení probíhá automaticky.
- Možnosti nabíjení jsou zobrazeny níže.



2.5.1 Nabíjení vozidlem

i POZNÁMKA

- Elektromobily mají omezenou rychlost nabíjení příslušenství a ta závisí na značce a typu vozidla.
- Pokud je systém ZAPnutý a probíhá nabíjení alternátorem, 12V/24V výstup a AC výstup může být aktivován nebo deaktivován tlačítky ZAP/VYP.
- Pokud je Zeliox NEO 4000 vypnutý během nabíjení systému vozidlem, 12V/24V DC výstup a 230 V AC výstup nelze aktivovat.

2.5.2 Nabíjení z elektrické sítě

i POZNÁMKA

- V případě připojení k síti, je střídač 230 V vypnutý a přímé obtokové vedení je aktivní.
- Proudový chránič jistí systém proti elektrickým poruchám.
- Pokud je systém ZAPnutý a probíhá nabíjení ze sítě, 12V/24V výstup může být aktivován nebo deaktivován tlačítkem DC ZAP/VYP. Bypassový výstup AC je neustále aktivní.
- Je-li Zeliox NEO 4000 vypnutý, výstup DC není aktivní, ale bypassový výstup AC je aktivní.

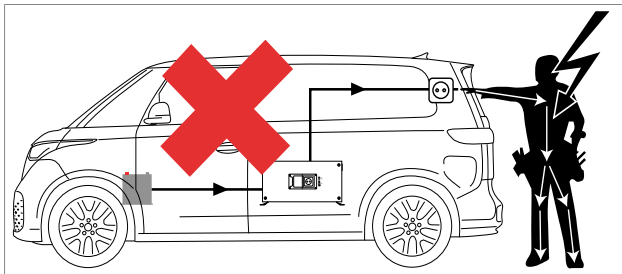
2.5.3 Nabíjení solární energií

i POZNÁMKA

- Pro sběr solární energie je potřeba naistalovat dodatečné solární panely.
- Rychlost nabíjení se může lišit podle intenzity slunečního záření.
- Pokud je systém ZAPnutý a probíhá nabíjení přes solární zdroj, 12V/24V výstup a AC výstup může být aktivován nebo deaktivován tlačítky ZAP/VYP.
- Pokud je Zeliox NEO 4000 vypnutý, 12V/24V DC výstup a 230 V AC výstup nelze aktivovat.

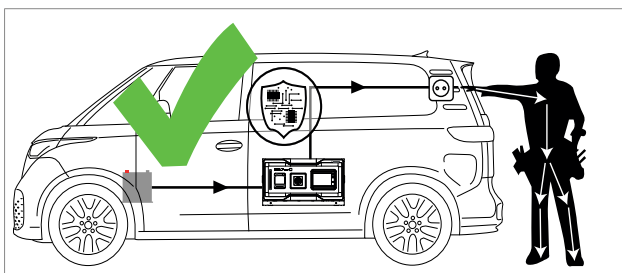
2.6 Jaká je funkce monitorování izolace Zeliox NEO 4000?

Zeliox NEO 4000 je standardně vybaven monitorováním izolace. Pokud pracujete v mobilním prostředí není provedeno uzemnění a není zajištěna ochrana před zkratem kvůli vlhkosti nebo poškození kabelu. Monitorování izolace u zařízení Zeliox vás chrání před tímto rizikem.



Riziko

- Ve vozidle nejste uzemnění!
- V případě, že dojde ke zkratu, proudový chránič se neaktivuje.
- Osoba, která přijde do styku s elektrickým proudem, dostane elektrický šok nebo může být zasažena elektrickým proudem.

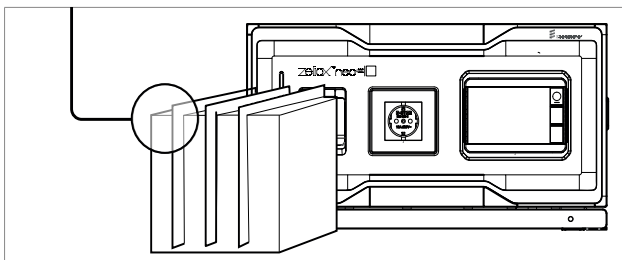


Jaký princip monitorování izolace Zeliox NEO 4000

- Identifikuje zkraty z důvodu vlhkosti nebo kontaktu odizolovanými vodiči.
- Automaticky vypne Zeliox NEO 4000.
- V souladu s normou DIN VDE 0701/0702 a NEN 1010.

2.7 Jaká je funkce ohřívací sady Zeliox NEO 4000?

- Zabudovaná lithiová baterie v Zeliox NEO 4000 má speciální zabudovanou ohřívací sadu. Provozování lithiové baterie při nízkých teplotách by mohlo výrazně snížit životní cyklus baterie.
- Pod 5° Celsia se ohřívací sada automaticky zapne, pokud je zařízení připojeno k externímu zdroj napětí (síť, solární panely, alternátor).
- Proces nabíjení se spustí, jakmile došlo k dostatečnému zahřátí článků baterie.



i POZNÁMKA

V prostředí, kde pravidelně dochází k poklesu teploty,

doporučujeme, aby byl Zeliox co možná nejčastěji připojen k síti a v případě nepoužívání byl vypnutý.

2.8 Zabraňte přehřátí.

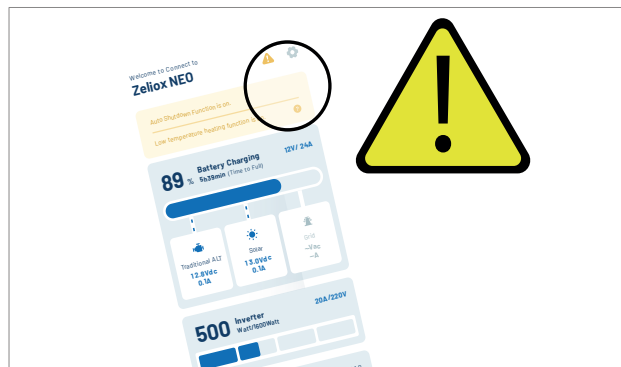
- Zajistěte, aby byly ventilační otvory z boku zařízení čisté. Doporučení: 4 cm volného prostoru od skříně nebo stěny vozidla.
- Pokud by došlo k přehřátí Zeliox NEO 4000, zařízení vypněte a nechte ho vychladnout.



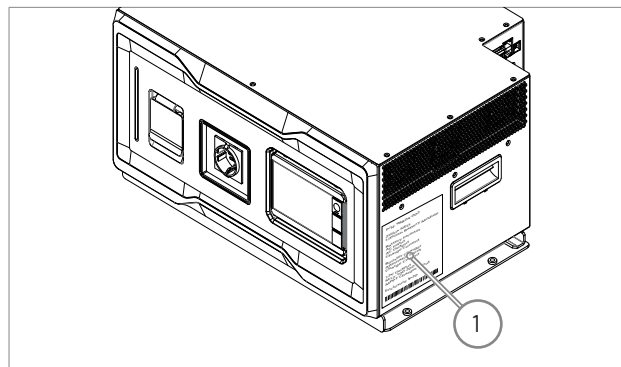
1 Zajistěte, aby nebyl omezen přívod ani odvod vzduchu.

2.9 V případě alarmu

- Nejprve se podívejte do aplikace Zeliox a zjistěte, co se děje.
 - Ikona se žlutým výstražným trojúhelníkem: Kliknutím se vám zobrazí nejaktuálnější varovná hlášení.
 - Ikona ozubené kolo: Klikněte a zvolte "Události" pro zobrazení celé historie hlášení.



- Ještě nevíte, jak pokračovat? Obrátte se na vašeho servisního technika nebo prodejce.



1 Sériové číslo na pravé boční straně Zeliox NEO 4000.

POZNÁMKA

Při kontaktování vašeho servisního technika mějte připravené sériové číslo s/n vašeho ZeliOX NEO 4000.

2.10 Na vašem ZeliOX NEO 4000 instalujte vždy nejnovější verzi pomocí aplikace ZeliOX

Aplikace vám poskytuje aktuální informace v reálném čase o stavu baterie, zbývajícím času baterie, podrobnosti o nabíjení, aktuální spotřebě, historii (vybití) nabíjení, životním cyklu baterie a alarmech. Aplikaci můžete také používat k udržování aktuální verze na ZeliOX NEO 4000 s nejnovějšími funkcemi a firmwarem.

> Naskenujte si prosím příslušný níže uvedený QR kód a začněte se stahováním.

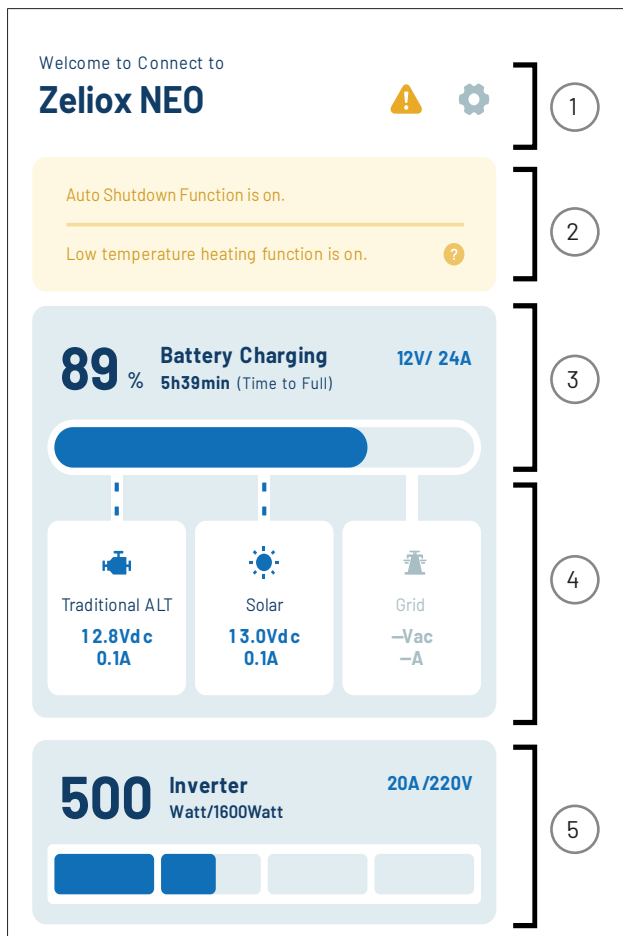


Google Play Store



iOS App Store

> V App Store rovněž naleznete informace týkající se posledních aktualizací, vylepšení a vyřešených problémů.



- 1 Nabídka / alarmy
- 2 Události / funkce
- 3 Aktuální stav baterie
- 4 Aktuální stav nabíjení
- 5 Aktuální spotřeba

2.11 Technické údaje

Model	ZeliOX NEO 4000	
Typ baterie		LiFePO4
Kapacita baterie	V dc	48 (50 Ah, 2400Wh)
Maximální nabíjecí proud	A dc	100
Trvalý nabíjecí proud	A dc	50
Zahřívání článku baterie (podporné záložní topení)	°C	min. 0,6
Zrychlení nabíjení		
ALT rozsah vstupního napětí	V dc	12/24
ALT vstupní proud	A dc	120
Účinnost	%	95,5 @ 12V 97,5 @ 24V
Nabíječka MPPT		
PV rozsah vstupního napětí	V dc	15 ... 60 @25 °C
Max. zkratový proud PV	A dc	50
Max. výkon panelů PV	W	1800
Max. nabíjecí proud	A dc	30
Účinnost MPPT	%	> 99,5
Střídač baterie		
• Rozsah vstupního napětí AC	V ac	175 ... 265
• Rozsah frekvence	Hz	45 ... 65
• Proud (přepínač)	A	Def. 16, Max. 25
• Výstupní napětí AC	A ac	230 ±3%
• Frekvence	Hz	50 ±1%
• Harmonické zkreslení	%	≤ 2%
• Max. výstupní napájení RCCB	V A	4000 (trv.), 8000 (2 s)
• Nabíječka	A / mA	32/30
• Nabíjecí napětí trval. Nabíjecí proud AC	V	53,2
• Doba transferu	A dc	50
• Střídač / účinnost nabíječky AC	ms	2
	%	Maximum 96,5 Plné nabití 94,8
Výstupní DC		
Rozsah výstupního napětí	V dc	12/24
Trvalý proud	A dc	100
Zdiřka externí baterie		
Rozsah výstupního napětí	V dc	43,5 ... 53,2
Model baterie	V dc	48 (50 Ah, 2400 Wh)
Trvalý proud	A dc	100
Výchozí monitorování izolace	kΩ	100
Spotřeba v klidovém režimu	mA	< 0,1
Míra samovybití/měsíc	%	< 3
Skladovací teplota (< 70% rH)	°C	-25 ... +45 (< 1 měsíc) 0 ... +35 (< 1 rok)
Provozní teplota	°C	-20 ... +55
Třída IP	IP	20
Rozměry produkt (D × Š × V)	mm	494,4 × 380,5 × 270
Hmotnost výrobku	kg	43
Rozměry balení (D × Š × V)	mm	575 × 485 × 365
Hmotnost balení	kg	47
Certifikace		CE, UKCA, E-mark

UPOZORNĚNÍ!

Pokud nebudou dodrženy podmínky okolního prostředí uvedené v technických údajích, může to vést k chybnému fungování.

POZNÁMKA

Pokud nejsou uvedeny žádné hodnoty, poskytnuté technické údaje s běžnou tolerancí ± 10 % jmenovitého napětí, 20 °C teploty prostředí a referenční nadmořská výška Esslingen.

3 Servis

3.1 Demontáž Zeliox NEO 4000

- Zeliox NEO 4000 obsahuje 40V 50Ah LiFePO4 baterii.
- Vždy dodržujte následující bezpečnostní varování:

VAROVÁNÍ!

NEBEZPEČÍ PORANĚNÍ!

Demontáž Zeliox NEO 4000 není dovolena.

Proto se nikdy nepokoušejte

- otvírat nebo demontovat baterii.
- opravovat nebo dále používat poškozenou baterii.
- V případě demontáže výrobku pozbývá homologace modulu svoji platnost a v případě motorových vozidel, může dojít ke ztrátě provozní licence vozidla.

3.2 Ověření

VAROVÁNÍ!

NEBEZPEČÍ PORANĚNÍ!

Baterie obsahuje nebezpečné kapaliny a komponenty.

Proto se nikdy nepokoušejte

- otvírat nebo demontovat baterii.
- opravovat, nabíjet nebo používat poškozenou baterii.
- Nikdy se nedotýkejte kapaliny, která vytekla z rozbité baterie.

- Zkontrolujte, zda baterie nemá uvolněné a/nebo poškozené kabely a kontakty, praskliny, deformace, úniky nebo jakékoli jiné poškození. Pokud zjistíte poškození baterie, musíte ji vyměnit.
- Sledujte a zaznamenávejte dobu provozu nové, plně nabitě baterie v typickém cyklu spotřeby až do kapacity 20 % jako základ pro srovnání s dobou provozu starších baterií. Doba provozu baterie se může lišit v závislosti na konfiguraci výrobku a jeho používání.
- Pravidelně kontrolujte stav nabití baterii a v případě potřeby nabijte znovu. Zeliox LiFePO baterie se průběžně sami vybíjí (cca 1 - 2 % za měsíc), pokud se nepoužívají, nebo jsou uskladněny.
- Opatrně sledujte baterie, jejichž přibližná životnost se blíží ke konci.
- Zvažte vyměnit baterii za novou, pokud zjistíte některý z následujících stavů:
 - Životnost baterie klesla pod 80 % původní životnosti.
 - Doba nabíjení se značně zvýší.

3.3 Čistění

Pokud je to nezbytné, vyčistěte Zeliox NEO 4000 měkkým a suchým hadrem.

POZNÁMKA

Nepoužívejte kapaliny, rozpouštědla ani abrasivní čisticí prostředky při čištění výrobku.

3.4 přeprava

POZNÁMKA

PŘED PŘEPRAVOU ZKONTROLUJTE:

- Přeprava použitého, poškozeného nebo staženého výrobku může být v některých případech omezena nebo dokonce zakázána. Proto zkontrolujte všechny místní, národní a případně mezinárodní předpisy platné pro přepravu.

Obal výrobku si uschovejte pro případ, že by bylo nutné ho vrátit.

3.5 Technická podpora

Pokud máte technické dotazy nebo problémy s výrobkem, řídicí jednotkou nebo obslužným softwarem, obraťte se na následující servisní adresu:

support-DE@eberspaecher.com

V Rakousku se prosím obraťte na:

support-AT@eberspaecher.com

Ve Švýcarsku se prosím obraťte na:

support-CH-DE@eberspaecher.com

3.6 Prohlášení o shodě EU

Tímto prohlašujeme, že verze napájecího systému Zeliox NEO 4000, kterou uvádíme na trh, je v souladu s příslušnými ustanoveními následující směrnice ES.

Směrnice EU 2014/53/EU

Směrnice EU 2011/65/EU



Celé Prohlášení o shodě si můžete přečíst a stáhnout na stránce www.eberspaecher-zeliox.com.

4 Životní prostředí

4.1 Certifikace

Vysoká kvalita výrobků od společnosti Eberspächer je hlavním aspektem našeho úspěchu. Abychom tuto kvalitu zaručili, zorganizovali jsme všechny pracovní procesy ve společnosti podle zásad řízení kvality (QM). I přesto se stále věnujeme celé řadě aktivit zaměřených na neustálé zlepšování kvality výrobků, abychom drželi krok s podobně neustále rostoucími požadavky našich zákazníků.

Všechny kroky nezbytné pro zajištění kvality jsou stanoveny v mezinárodních normách. Kvalita musí být posuzována jako komplexní vlastnost výrobku. Týká se výrobků, procesů a vztahů s dodavateli.

Oficiálně schválení veřejní odborníci posuzují systém a příslušná certifikační společnost uděluje certifikát.

Společnost Eberspächer Climate Control Systems International GmbH již pracuje podle následující standardů:

Řízení kvality podle

ISO TS 9001:2015 a IATF 16949:2016

Systém řízení ochrany životního prostředí v souladu

ISO 14001:2015

4.2 Likvidace a recyklace odpadů



Směrnice o odpadních elektrických a elektronických zařízeních WEEE 2012/19/EU

Elektrická, elektronická zařízení a také baterie se nesmějí likvidovat společně s domovním odpadem. Spotřebitelé jsou ze zákona povinni, odevzdávat elektrická, elektronická zařízení a baterie po skončení jejich životnosti na veřejných sběrných místech, zřízených k tomuto účelu nebo v místě prodeje. Podrobnosti stanoví vnitrostátní právní předpisy dané země. Symbol na výrobku, v návodu k použití nebo na obalu označuje, že se na výrobek vztahují tyto předpisy.

- Baterii zlikvidujte podle místních, státních a/nebo federálních zákonů a pravidel, nebo ji recyklujte.
- Před likvidací/recyklací musí být baterie zcela vybitá.
- Použijte izolační pásku nebo jiný kryt na pólech baterie, abyste zabránili zkratu.
- Baterii lze vrátit výrobci pro správnou recyklaci.
- V mnoha zemích je likvidace elektronických zařízení s domovním odpadem zakázána.

